

# Batería Ciclo Profundo HXD12V5AH

## Bateria VRLA - AGM Ciclo Profundo

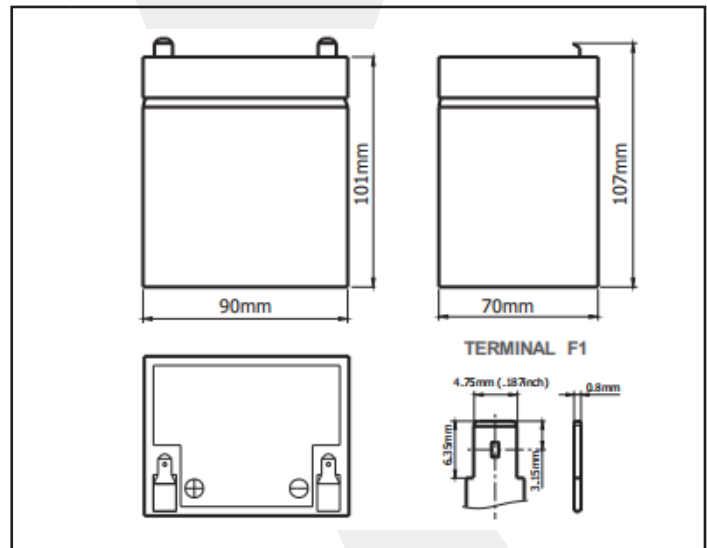
Batería diseñada para descargas cíclicas frecuentes. Usando la tecnología de rejillas interna resistentes y un material activo especialmente diseñado, la serie HXD ofrece un 30% más de ciclos que las baterías normales. Ideales para aplicaciones como sistemas solares y eólicos, carros de golf, sillas eléctricas, entre otros.

### Especificaciones Tecnicas

<b>Voltaje Nominal (V)</b>	12V (6 celdas por unidad)
<b>Diseño Vida Flotación (20°C)</b>	5 Años
<b>Capacidad Nominal (25°C)</b>	5 Ah @ 20HR (1.75V pc)
<b>Dimensiones (mm)(LxWxH)</b>	90x70x107
<b>Peso Aproximado (kg)</b>	1.6 kg (3.53 lbs)
<b>Tipo de Terminal</b>	Terminal Fasten F1
<b>Resistencia Interna</b>	Aprox 0.025 Ohm
<b>Corriente Max Carga</b>	1.5 A
<b>Corriente Max Descarga (5s)</b>	75 A
<b>Corriente Corto Circuito</b>	480 A
<b>Auto Descarga</b>	Aprox 3% por mes @ 20°C
<b>Temperatura Ambiente</b>	Descarga: -15~50°C Carga: -15~40°C Almacenaje: -15~40°C
<b>Voltaje Carga Flotación (20~25°C)</b>	13.6-13.8V (-3mV/celda/°C)
<b>Ecuación</b>	14.4-14.8V (-5mV/celda/°C)
<b>Material</b>	ABS (UL94-V0 opcional)



### Dimensiones



### Tabla Descarga Bateria

#### Características descarga constante corriente

F.V/Time	5m in	10m in	15min	30min	1h	2h	3h	4h	5h	8h	10h	20h
1.60V	20.0	12.4	9.48	5.64	3.29	1.95	1.39	1.09	0.90	0.61	0.50	0.265
1.67V	18.6	12.0	9.16	5.51	3.25	1.93	1.38	1.07	0.89	0.60	0.49	0.261
1.70V	17.3	11.5	8.93	5.42	3.20	1.91	1.37	1.06	0.88	0.59	0.48	0.256
1.75V	15.8	11.0	8.70	5.29	3.15	1.88	1.35	1.05	0.87	0.58	0.47	0.250
1.80V	14.1	10.4	8.49	5.20	3.08	1.85	1.33	1.04	0.86	0.57	0.46	0.245
1.85V	12.5	9.78	8.28	5.09	3.04	1.83	1.31	1.02	0.85	0.56	0.45	0.238

#### Características descarga constante potencia

F.V/Time	5m in	10m in	15min	30min	1h	2h	3h	4h	5h	8h	10h	20h
1.60V	35.3	22.3	17.3	10.4	6.13	3.66	2.63	2.06	1.71	1.16	0.96	0.515
1.67V	33.2	21.8	16.8	10.2	6.09	3.64	2.62	2.05	1.70	1.15	0.95	0.509
1.70V	31.2	21.1	16.6	10.1	6.04	3.63	2.61	2.04	1.69	1.14	0.94	0.504
1.75V	28.8	20.4	16.3	10.0	5.99	3.61	2.60	2.03	1.68	1.13	0.93	0.496
1.80V	26.1	19.5	16.1	9.90	5.92	3.59	2.59	2.02	1.67	1.12	0.92	0.488
1.85V	23.5	18.6	15.8	9.80	5.89	3.57	2.58	2.02	1.66	1.11	0.91	0.479

# Batería Ciclo Profundo HXD12V5AH

Bateria VRLA - AGM Ciclo Profundo

## Curvas de Descarga

### Recomendaciones para el uso de la batería

- Cada mes inspeccionar el voltaje de la batería
- Cada 3 meses cargar la batería si no se encuentra en uso

