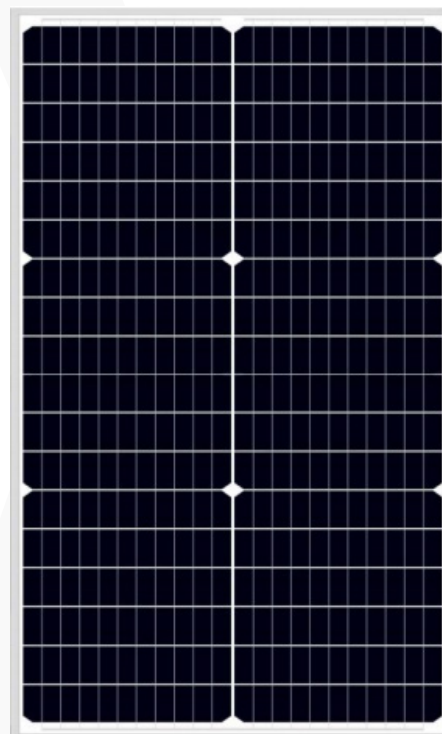
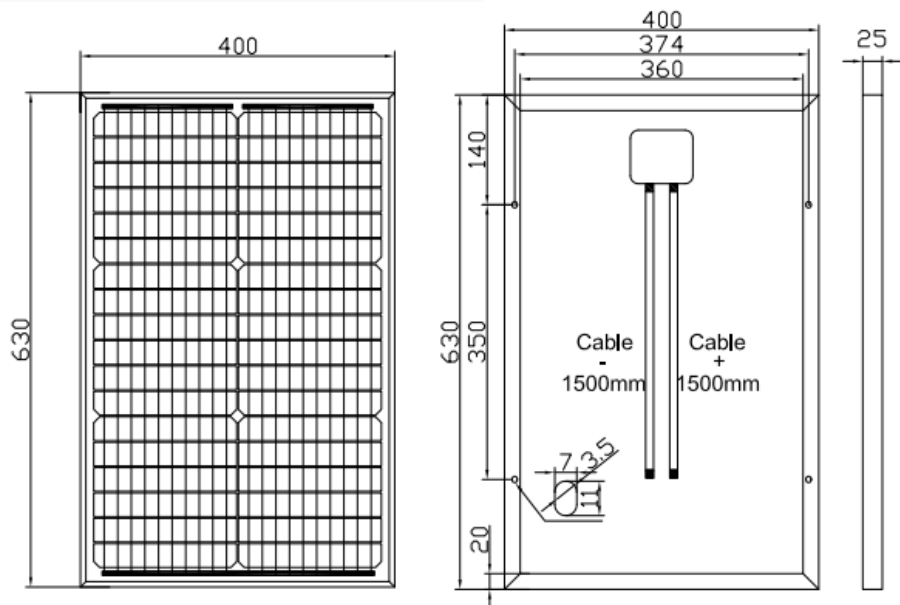


Módulo Solar Monocristalino

Módulo solar de alta eficiencia. Este panel está diseñado bajo estándares de calidad internacionales, contando con certificaciones ISO9001, ISO14001 y OHSAS18001

40W

Características Físicas



STC 1000W/M ² Temperatura 25°C AM1.5	Características Eléctricas	
	Modelo	LF-40M
	Salida Potencia	40W
	Tolerancia máxima de poder	0-5W
	Eficiencia del módulo (%)	15.87%
	Voltaje MPPT Vmpp(V)	19.72
	Corriente MPP Imp(A)	2.03
	Voltaje circuito abierto Voc(V)	20.83
	Corriente corto circuito Isc(A)	2.16

Datos Mecánicos	
Dimensiones del módulo	630*400*25mm
Celdas	182*30.3mm Mono
Peso (Kg)	2.7
Longitud de Cable	1500mm
Vidrio	3.2mm
Máximo voltaje sistema	1000V
Carga Mecánica	2400Pa
Temperatura de operación (C°)	-40~+85

Coefficiente de temperatura Isc(%/C°)	0.046
Coefficiente de temperatura Voc(V)	-0.266
Coefficiente de temperatura Pmpp(%/C°)	-0.354
NOCT (C°)	45±2

