

# Batería Gel HXG12V75AH Bateria Gel Ciclo Profundo

Esta batería cuenta con una tecnología patentada de aleación en las rejillas que proveen un desempeño superior tanto en aplicaciones cíclicas como de flotación. Contiene un nuevo electrolito nano gel de alta densidad. También ofrece una alta eficiencia de recarga con poco corriente. Ideal para aplicaciones de energía fotovoltaica, eólica, entre otras

## Especificaciones Tecnicas

<b>Voltaje Nominal (V)</b>	12V (6 celdas por unidad)
<b>Diseño Vida Flotación (20°C)</b>	12 Años
<b>Capacidad Nominal (25°C)</b>	75 Ah @ 10HR (1.80V pc)
<b>Dimensiones (mm)(LxWxH)</b>	260x169x212
<b>Peso Aproximado (kg)</b>	22.5 kg
<b>Tipo de Terminal</b>	Inserción M6 (torque:6~7)
<b>Resistencia Interna</b>	Aprox 0.0055 Ohm
<b>Corriente Max Carga</b>	22.5 A
<b>Corriente Max Descarga (5s)</b>	675 A
<b>Corriente Corto Circuito</b>	2180 A
<b>Auto Descarga</b>	Aprox 3% por mes @ 20°C
<b>Temperatura Ambiente</b>	Descarga: -15~50°C Carga: -15~40°C Almacenaje: -15~40°C
<b>Voltaje Carga Flotación (20~25°C)</b>	13.6-13.8V (-3mV/celda/°C)
<b>Ecuilibración</b>	14.4-14.8V (-5mV/celda/°C)
<b>Material</b>	ABS (UL94-V0 opcional)

## Tabla Descarga Bateria

### Características descarga constante corriente

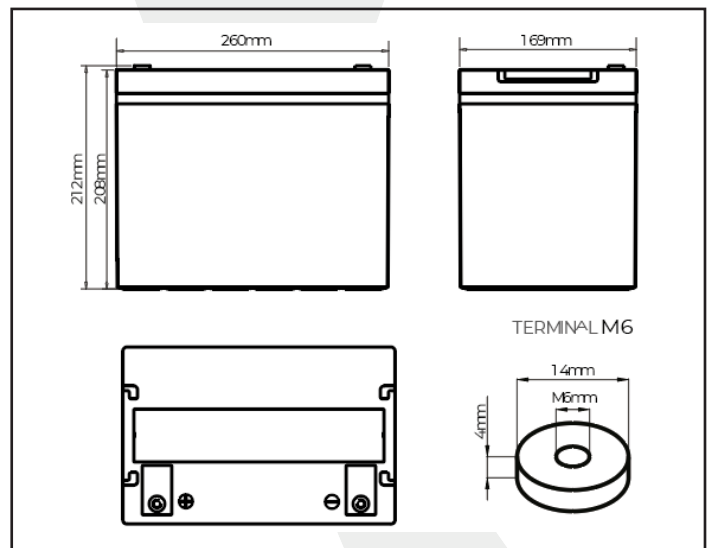
F.V/Time	5min	10min	15min	30min	1 h	2h	3h	4h	5h	8h	10h	20h
1.60V	225	166	137	84.5	50.7	29.4	21.3	16.9	14.1	9.64	7.95	4.28
1.67V	201	153	129	80.7	49.4	28.9	21.0	16.7	13.9	9.51	7.85	4.19
1.70V	179	139	122	77.7	48.2	28.5	20.8	16.6	13.8	9.39	7.76	4.09
1.75V	156	129	113	75.0	47.2	28.1	20.4	16.4	13.6	9.26	7.65	4.01
1.80V	138	117	106	71.7	45.7	27.5	20.0	16.0	13.3	9.05	7.50	3.94
1.85V	118	106	96.3	67.7	43.7	26.4	19.4	15.5	13.0	8.85	7.31	3.84

### Características descarga constante potencia

F.V/Time	5min	10min	15min	30min	1 h	2h	3h	4h	5h	8h	10h	20h
1.60V	396	298	250	156	94.5	55.3	40.1	32.1	26.9	18.5	15.4	8.31
1.67V	358	278	237	150	92.6	54.7	39.9	31.9	26.7	18.4	15.3	8.18
1.70V	323	255	226	145	91.0	54.4	39.7	31.8	26.6	18.3	15.2	8.06
1.75V	285	240	212	142	89.9	53.9	39.4	31.7	26.5	18.2	15.1	7.95
1.80V	255	220	200	137	87.7	53.2	39.0	31.3	26.1	17.9	14.9	7.86
1.85V	222	201	184	130	84.8	51.6	38.1	30.6	25.7	17.6	14.6	7.73



## Dimensiones



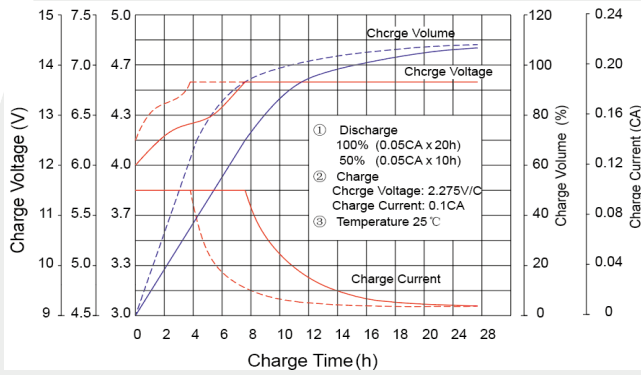
**Batería Gel**  
**HXD12V75AH**  
**Bateria Gel Ciclo Profundo**

**Curvas de Descarga**

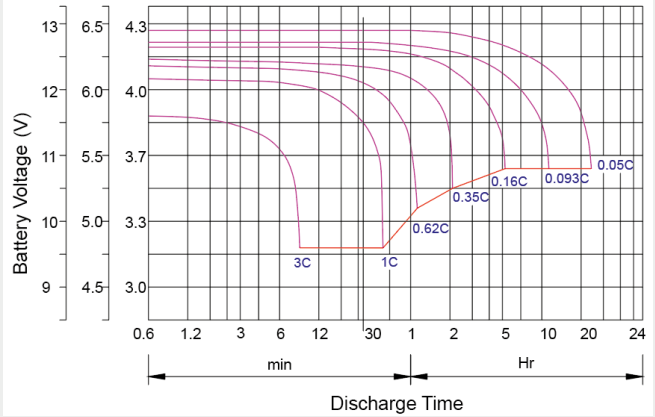
**Recomendaciones para el uso de la batería**

- Cada mes inspeccionar el voltaje de la batería
- Cada 3 meses cargar la batería si no se encuentra en uso

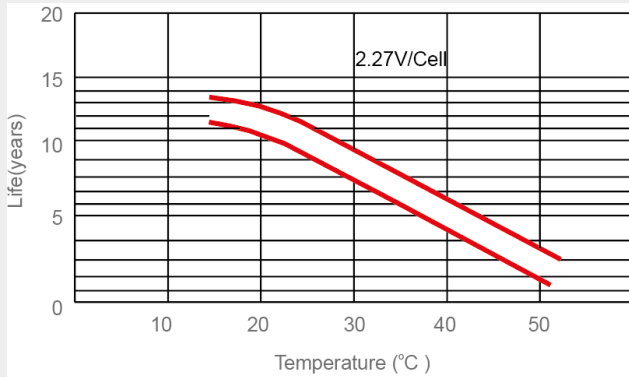
**Características de Carga**



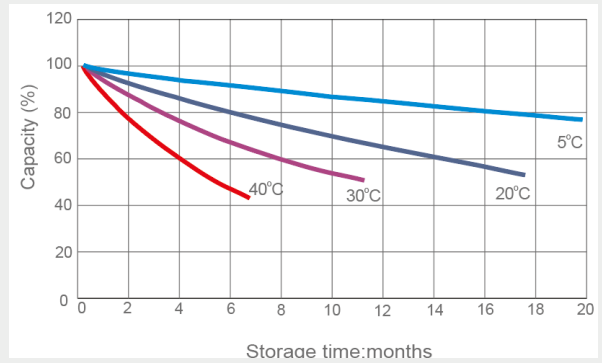
**Características de Descarga (25°C)**



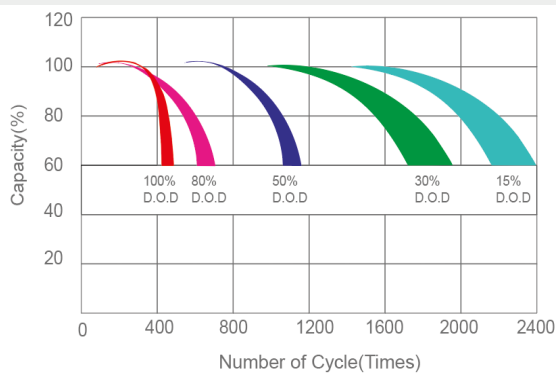
**Temperatura vs vida flotación**



**Auto descarga**



**Voltaje flotación vs vida útil**



**Capacidad vs temperatura**

