



# Batería Gel

## HXG12V250AH

### Bateria Gel Ciclo Profundo

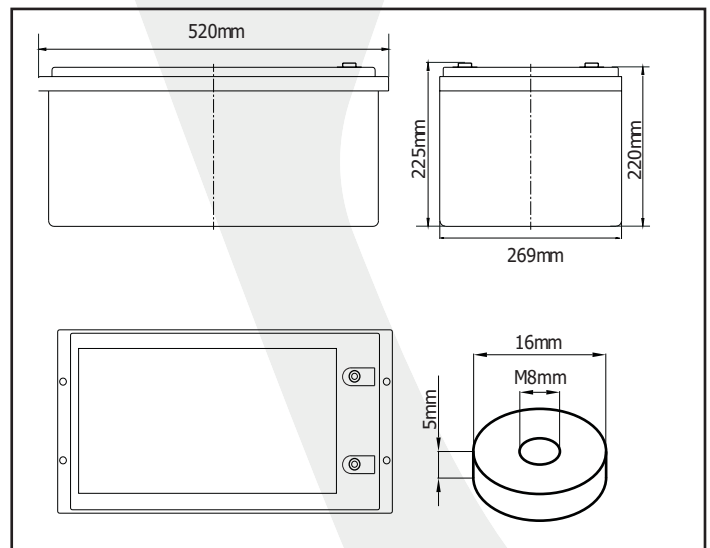
Esta batería cuenta con una tecnología patentada de aleación en las rejillas que proveen un desempeño superior tanto en aplicaciones cíclicas como de flotación. Contiene un nuevo electrolito nano gel de alta densidad. También ofrece una alta eficiencia de recarga con poco corriente. Ideal para aplicaciones de energía fotovoltaica, eólica, entre otras



#### Especificaciones Tecnicas

|  |   |
|--|---|
| <b>Voltaje Nominal (V)</b>               | 12V (6 celdas por unidad)                                     |
| <b>Diseño Vida Flotación (20°C)</b>      | 12 Años   |
| <b>Capacidad Nominal (25°C)</b>          | 250 Ah @ 10HR (1.80V pc)                                      |
| <b>Dimensiones (mm)(LxWxH)</b>           | 520x268x225   |
| <b>Peso Aproximado (kg)</b>              | 71.0 kg   |
| <b>Tipo de Terminal</b>                  | Inserción M8 (torque:10~12)                                   |
| <b>Resistencia Interna</b>               | Aprox 0.0026 Ohm  |
| <b>Corriente Max Carga</b>               | 62.5 A  |
| <b>Corriente Max Descarga (5s)</b>       | 1000 A  |
| <b>Corriente Corto Circuito</b>          | 4600 A  |
| <b>Auto Descarga</b>                     | Aprox 3% por mes @ 20°C                                       |
| <b>Temperatura Ambiente</b>              | Descarga: -15~50°C<br>Carga: -15~40°C<br>Almacenaje: -15~40°C |
| <b>Voltaje Carga Flotación (20~25°C)</b> | 13.6-13.8V (-3mV/celda/°C)                                    |
| <b>Ecuilibración</b>                     | 14.4-14.8V (-5mV/celda/°C)                                    |
| <b>Material</b>                          | ABS (UL94-V0 opcional)  |

#### Dimensiones



#### Tabla Descarga Bateria

##### Características descarga constante corriente

| F.V/Time | 5 min | 10 min | 15 min | 30 min | 1h  | 2h   | 3h   | 4h   | 5h   | 8h   | 10h  | 20h  |
|----------|-------|--------|--------|--------|-----|------|------|------|------|------|------|------|
| 1.60V    | 713   | 531    | 443    | 276    | 167 | 98.1 | 70.8 | 56.5 | 47.1 | 32.1 | 26.5 | 14.3 |
| 1.67V    | 636   | 490    | 418    | 264    | 163 | 96.4 | 70.0 | 55.7 | 46.4 | 31.7 | 26.2 | 14.0 |
| 1.70V    | 567   | 445    | 395    | 254    | 159 | 95.2 | 69.2 | 55.2 | 46.0 | 31.3 | 25.9 | 13.6 |
| 1.75V    | 493   | 413    | 366    | 245    | 156 | 93.5 | 68.1 | 54.6 | 45.4 | 30.9 | 25.5 | 13.4 |
| 1.80V    | 436   | 376    | 342    | 234    | 151 | 91.5 | 66.8 | 53.3 | 44.4 | 30.2 | 25.0 | 13.1 |
| 1.85V    | 373   | 338    | 311    | 221    | 144 | 88.0 | 64.6 | 51.8 | 43.3 | 29.5 | 24.4 | 12.8 |

##### Características descarga constante potencia

| F.V/Time | 5 min | 10 min | 15 min | 30 min | 1h  | 2h  | 3h  | 4h  | 5h   | 8h   | 10h  | 20h  |
|----------|-------|--------|--------|--------|-----|-----|-----|-----|------|------|------|------|
| 1.60V    | 1255  | 955    | 809    | 510    | 312 | 184 | 134 | 107 | 89.6 | 61.7 | 51.2 | 27.7 |
| 1.67V    | 1134  | 889    | 767    | 490    | 305 | 182 | 133 | 106 | 89.1 | 61.3 | 50.9 | 27.3 |
| 1.70V    | 1024  | 816    | 732    | 475    | 300 | 181 | 132 | 105 | 88.9 | 61.0 | 50.6 | 26.9 |
| 1.75V    | 902   | 767    | 687    | 463    | 297 | 180 | 131 | 104 | 88.5 | 60.6 | 50.3 | 26.5 |
| 1.80V    | 808   | 705    | 646    | 446    | 289 | 177 | 130 | 102 | 87.1 | 59.7 | 49.7 | 26.2 |
| 1.85V    | 703   | 643    | 595    | 425    | 280 | 172 | 127 | 100 | 85.7 | 58.8 | 48.7 | 25.8 |

# Batería Gel HXD12V250AH

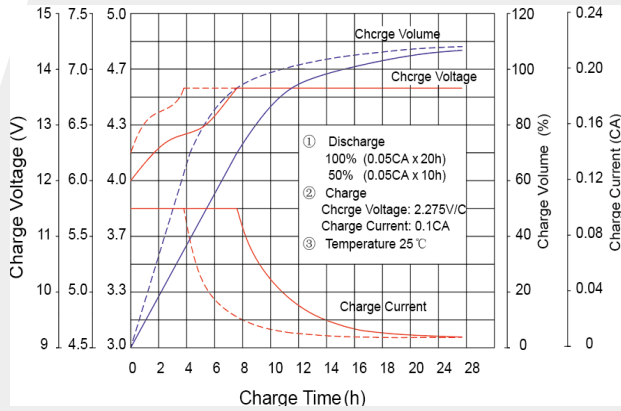
## Bateria Gel Ciclo Profundo

### Curvas de Descarga

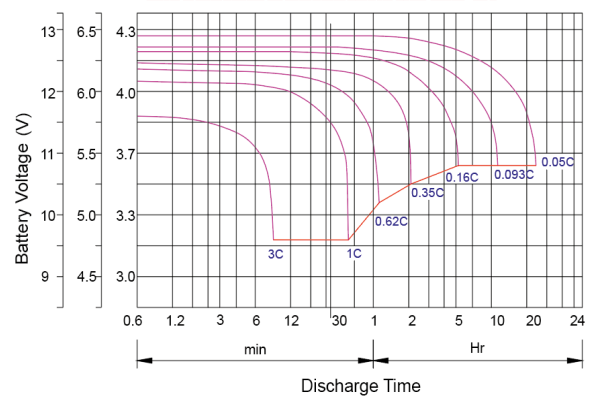
#### Recomendaciones para el uso de la batería

- Cada mes inspeccionar el voltaje de la batería
- Cada 3 meses cargar la batería si no se encuentra en uso

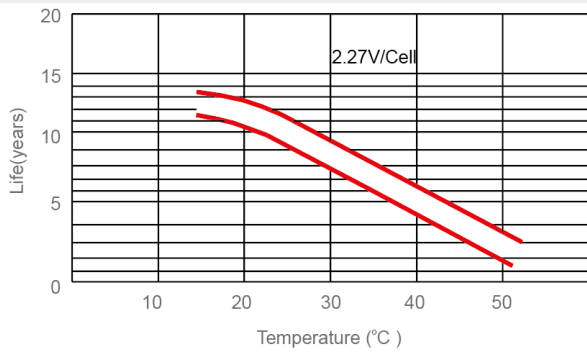
#### Características de Carga



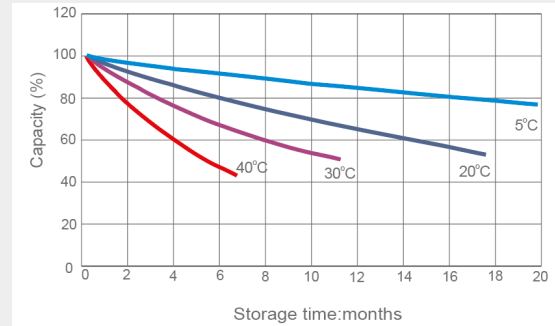
#### Características de Descarga (25°C)



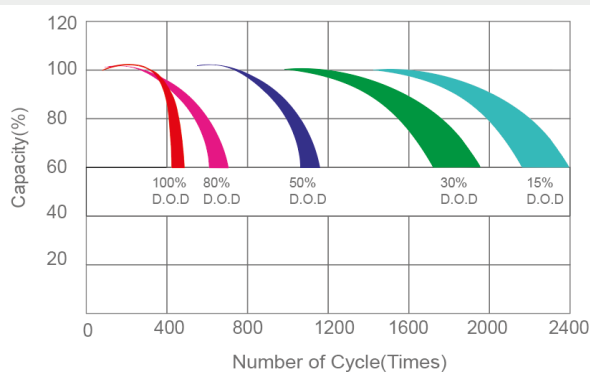
#### Temperatura vs vida flotación



#### Auto descarga



#### Voltaje flotación vs vida útil



#### Capacidad vs temperatura

