

Batería Gel

HXG12V200AH

Bateria Gel Ciclo Profundo

Esta batería cuenta con una tecnología patentada de aleación en las rejillas que proveen un desempeño superior tanto en aplicaciones cíclicas como de flotación. Contiene un nuevo electrolito nano gel de alta densidad. También ofrece una alta eficiencia de recarga con poco corriente. Ideal para aplicaciones de energía fotovoltaica, eólica, entre otras

Especificaciones Tecnicas

Voltaje Nominal (V)	12V (6 celdas por unidad)
Diseño Vida Flotación (20°C)	12 Años
Capacidad Nominal (25°C)	200 Ah @ 10HR (1.80V pc)
Dimensiones (mm)(LxWxH)	522x238x222
Peso Aproximado (kg)	60.0 kg
Tipo de Terminal	Inserción M8 (torque:10~12)
Resistencia Interna	Aprox 0.003 Ohm
Corriente Max Carga	50 A
Corriente Max Descarga (5s)	1000 A
Corriente Corto Circuito	4000 A
Auto Descarga	Aprox 3% por mes @ 20°C
Temperatura Ambiente	Descarga: -15~50°C Carga: -15~40°C Almacenaje: -15~40°C
Voltaje Carga Flotación (20~25°C)	13.6-13.8V (-3mV/celda/°C)
Ecuilibración	14.4-14.8V (-5mV/celda/°C)
Material	ABS (UL94-V0 opcional)



Dimensiones

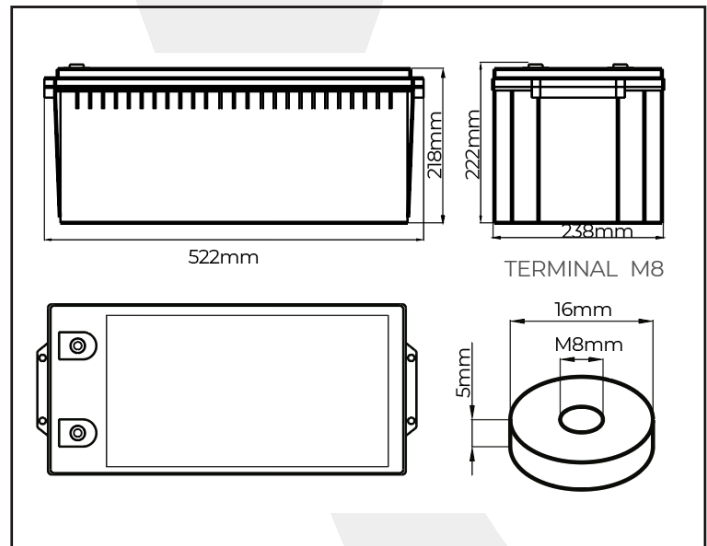


Tabla Descarga Bateria

Características descarga constante corriente

F.V/TIME	5min	10min	15min	30min	1h	2h	3h	4h	5h	8h	10h	20h
1.60V	570	425	355	221	134	78.5	56.7	45.2	37.6	25.7	21.2	11.4
1.67V	509	392	334	211	130	77.2	56.0	44.6	37.1	25.4	20.9	11.2
1.70V	454	356	316	203	127	76.1	55.3	44.1	36.8	25.1	20.7	10.9
1.75V	395	331	293	196	125	74.8	54.5	43.6	36.4	24.7	20.4	10.7
1.80V	349	301	273	187	121	73.2	53.4	42.6	35.5	24.1	20.0	10.5
1.85V	299	271	249	177	115	70.4	51.7	41.4	34.6	23.6	19.5	10.3

Características descarga constante potencia

F.V/TIME	5min	10min	15min	30min	1h	2h	3h	4h	5h	8h	10h	20h
1.60V	1004	764	647	408	249	145	105	84.1	70.3	48.5	40.2	21.7
1.67V	907	711	614	392	244	143	104	83.3	69.8	48.1	39.8	21.3
1.70V	820	653	585	380	240	141	103	83.1	69.7	47.8	39.6	21.1
1.75V	722	614	549	370	237	140	103	82.9	69.4	47.6	39.4	20.8
1.80V	646	564	517	357	232	139	102	81.7	68.3	46.8	39.1	20.6
1.85V	563	514	476	340	224	135	99	80.1	67.2	46.1	38.2	20.2

Batería Gel HXD12V200AH

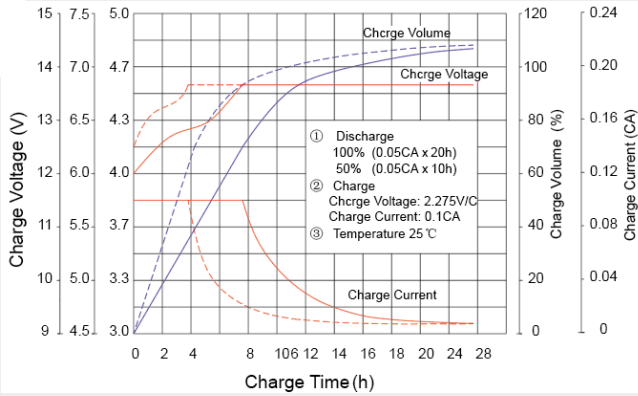
Bateria Gel Ciclo Profundo

Curvas de Descarga

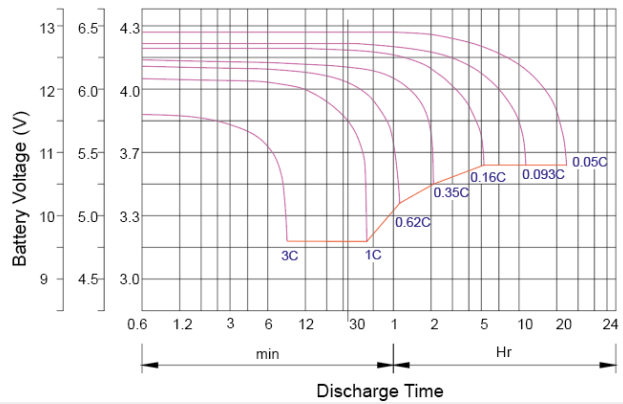
Recomendaciones para el uso de la batería

- Cada mes inspeccionar el voltaje de la batería
- Cada 3 meses cargar la batería si no se encuentra en uso

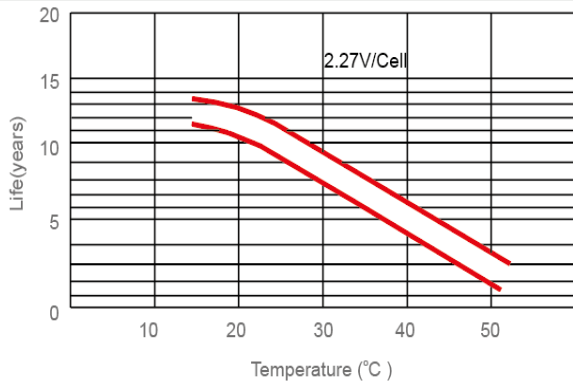
Características de Carga



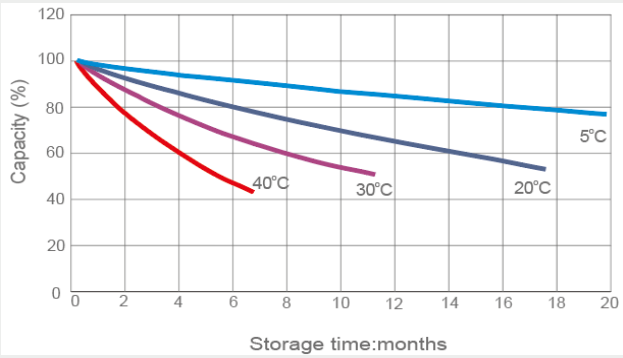
Características de Descarga (25°C)



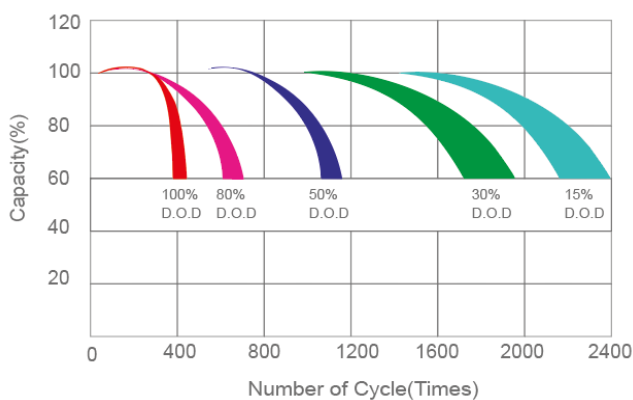
Temperatura vs vida flotación



Auto descarga



Voltaje flotación vs vida útil



Capacidad vs temperatura

