



Batería Gel

HXG12V150AH

Bateria Gel Ciclo Profundo

Esta batería cuenta con una tecnología patentada de aleación en las rejillas que proveen un desempeño superior tanto en aplicaciones cíclicas como de flotación. Contiene un nuevo electrolito nano gel de alta densidad. También ofrece una alta eficiencia de recarga con poco corriente. Ideal para aplicaciones de energía fotovoltaica, eólica, entre otras



Especificaciones Tecnicas

Voltaje Nominal (V)	12V (6 celdas por unidad)
Diseño Vida Flotación (20°C)	12 Años
Capacidad Nominal (25°C)	150 Ah @ 10HR (1.80V pc)
Dimensiones (mm)(LxWxH)	485x172x240
Peso Aproximado (kg)	37.5 kg
Tipo de Terminal	Inserción M8 (torque:10~12)
Resistencia Interna	Aprox 0.0035 Ohm
Corriente Max Carga	37.5 A
Corriente Max Descarga (5s)	1000 A
Corriente Corto Circuito	3400 A
Auto Descarga	Aprox 3% por mes @ 20°C
Temperatura Ambiente	Descarga: -15~50°C Carga: -15~40°C Almacenaje: -15~40°C
Voltaje Carga Flotación (20~25°C)	13.6-13.8V (-3mV/celda/°C)
Ecuilibración	14.4-14.8V (-5mV/celda/°C)
Material	ABS (UL94-V0 opcional)

Dimensiones

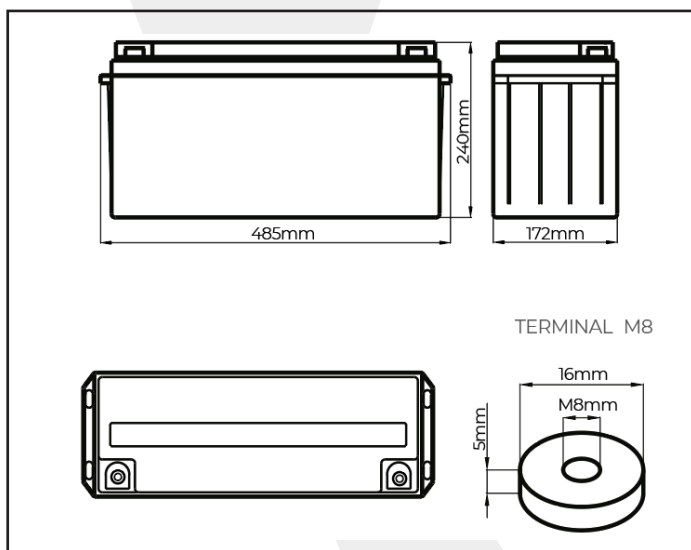


Tabla Descarga Bateria

Características descarga constante corriente

F.V/Time	5m in	10 min	15 min	30 min	1h	2h	3h	4h	5h	8h	10h	20h
1.60V	450	332	274	169	101	58.9	42.5	33.9	28.2	19.3	15.9	8.57
1.67V	402	306	258	161	98.7	57.9	42.0	33.4	27.8	19.0	15.7	8.37
1.70V	358	278	244	155	96.4	57.1	41.5	33.1	27.6	18.8	15.5	8.18
1.75V	312	258	227	150	94.5	56.1	40.9	32.7	27.3	18.5	15.3	8.03
1.80V	276	235	211	143	91.4	54.9	40.1	32.0	26.6	18.1	15.0	7.90
1.85V	236	211	193	135	87.4	52.8	38.8	31.1	26.0	17.7	14.6	7.69

Características descarga constante potencia

F.V/Time	5m in	10 min	15 min	30 min	1h	2h	3h	4h	5h	8h	10h	20h
1.60V	792	597	500	312	189	111	80.2	64.2	53.7	37.0	30.7	16.6
1.67V	716	556	475	300	185	110	79.8	63.8	53.5	36.8	30.5	16.4
1.70V	647	510	453	291	182	109	79.4	63.6	53.3	36.6	30.4	16.1
1.75V	570	479	425	283	180	108	78.8	63.4	53.1	36.4	30.2	15.9
1.80V	510	441	400	273	175	106	78.0	62.5	52.2	35.8	29.8	15.7
1.85V	444	402	368	260	170	103	76.1	61.2	51.4	35.3	29.2	15.5

Batería Gel HXD12V150AH

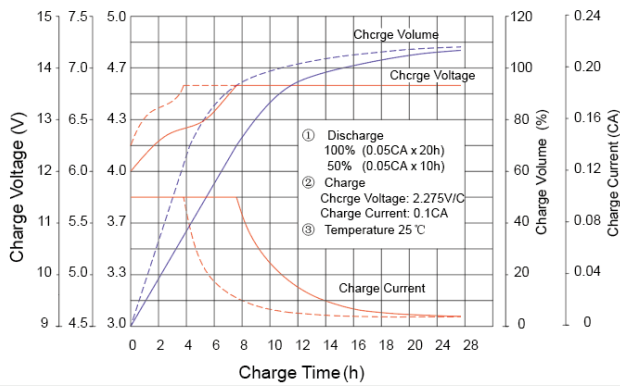
Bateria Gel Ciclo Profundo

Curvas de Descarga

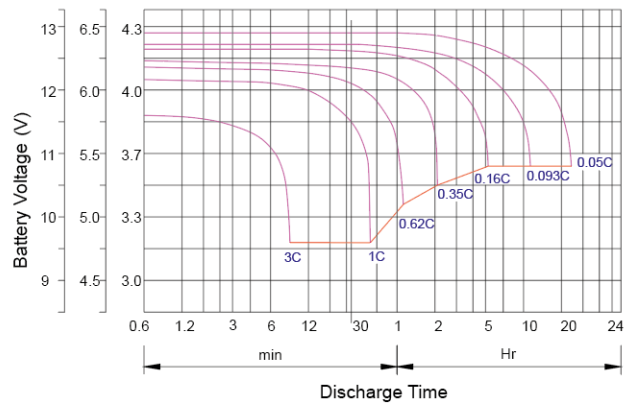
Recomendaciones para el uso de la batería

- Cada mes inspeccionar el voltaje de la batería
- Cada 3 meses cargar la batería si no se encuentra en uso

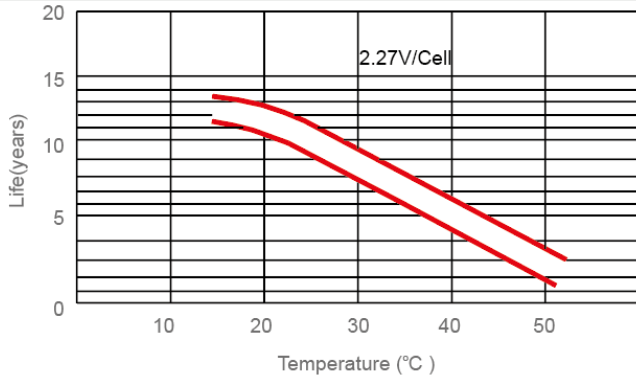
Características de Carga



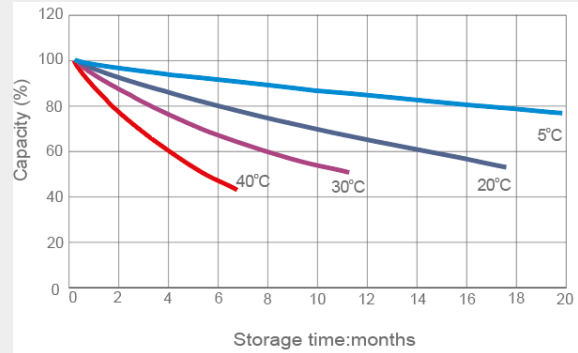
Características de Descarga (25°C)



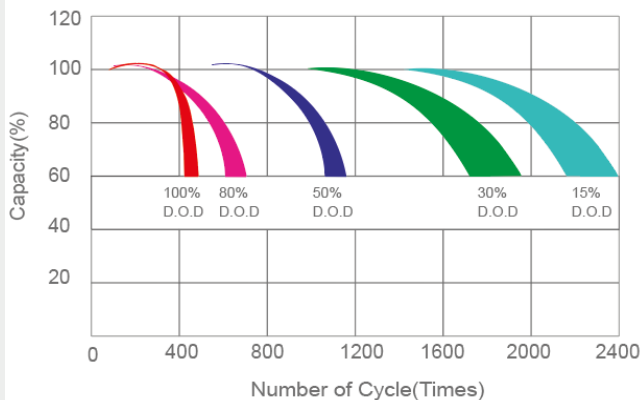
Temperatura vs vida flotación



Auto descarga



Voltaje flotación vs vida útil



Capacidad vs temperatura

