

Batería Ciclo Profundo HXD12V26AH

Bateria VRLA - AGM Ciclo Profundo

Batería diseñada para descargas cíclicas frecuentes. Usando la tecnología de rejillas interna resistentes y un material activo especialmente diseñado, la serie HXD ofrece un 30% más de ciclos que las baterías normales. Ideales para aplicaciones como sistemas solares y eólicos, carros de golf, sillas eléctricas, entre otros.

Especificaciones Técnicas

Voltaje Nominal (V)	12V (6 celdas por unidad)
Diseño Vida Flotación (20°C)	5 Años
Capacidad Nominal (25°C)	26 Ah @ 20HR (1.75V pc)
Dimensiones (mm)(LxWxH)	166x175x125
Peso Aproximado (kg)	7.8 kg
Tipo de Terminal	Terminal Fasten M6
Resistencia Interna	Aprox 0.01 Ohm
Corriente Max Carga	7.8 A
Corriente Max Descarga (5s)	310 A
Corriente Corto Circuito	1200 A
Auto Descarga	Aprox 3% por mes @ 20°C
Temperatura Ambiente	Descarga: -15~50°C Carga: -15~40°C Almacenaje: -15~40°C
Voltaje Carga Flotación (20~25°C)	13.6-13.8V (-3mV/celda/°C)
Ecuación	14.4-14.8V (-5mV/celda/°C)
Material	ABS (UL94-V0 opcional)



Dimensiones

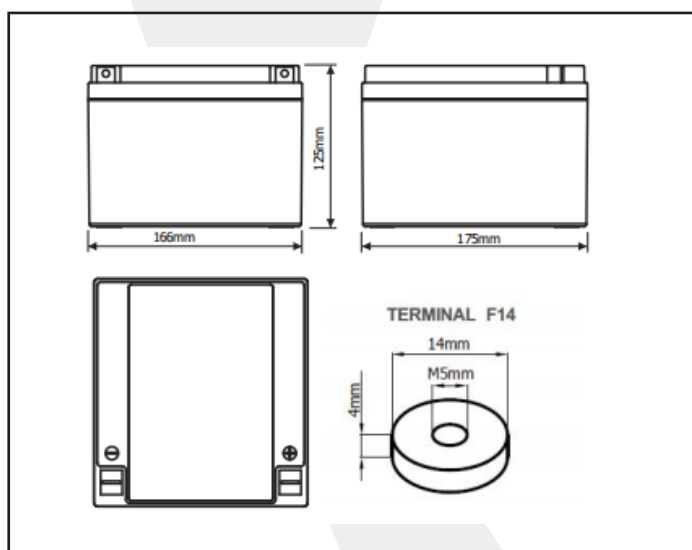


Tabla Descarga Bateria

Características descarga constante corriente

F.V/Time	5min	10min	15min	30min	1h	2h	3h	4h	5h	8h	10h	20h
1.60V	104	64.6	49.3	29.3	17.1	10.1	7.24	5.66	4.67	3.15	2.58	1.38
1.67V	96.8	62.4	47.6	28.7	16.9	10.0	7.16	5.58	4.62	3.11	2.54	1.35
1.70V	89.8	59.7	46.4	28.2	16.6	9.92	7.10	5.51	4.56	3.08	2.51	1.33
1.75V	81.9	57.1	45.3	27.5	16.4	9.79	7.03	5.46	4.50	3.05	2.49	1.30
1.80V	73.4	53.9	44.2	27.0	16.0	9.64	6.92	5.38	4.45	3.01	2.46	1.27
1.85V	64.9	50.8	43.1	26.5	15.8	9.50	6.84	5.33	4.40	2.97	2.43	1.24

Características descarga constante potencia

F.V/Time	5min	10min	15min	30min	1h	2h	3h	4h	5h	8h	10h	20h
1.60V	183	116	89.9	54.2	31.9	19.1	13.8	10.7	8.90	6.05	4.98	2.68
1.67V	173	113	87.5	53.2	31.7	19.0	13.7	10.6	8.85	6.02	4.94	2.65
1.70V	162	110	86.1	52.7	31.4	18.9	13.6	10.5	8.81	6.00	4.92	2.62
1.75V	150	106	84.8	52.0	31.1	18.8	13.5	10.4	8.76	5.98	4.90	2.58
1.80V	136	101	83.5	51.5	30.8	18.7	13.4	10.3	8.73	5.96	4.88	2.54
1.85V	122	96.6	82.3	51.0	30.6	18.6	13.3	10.2	8.71	5.92	4.85	2.49

Batería Ciclo Profundo HXD12V26AH

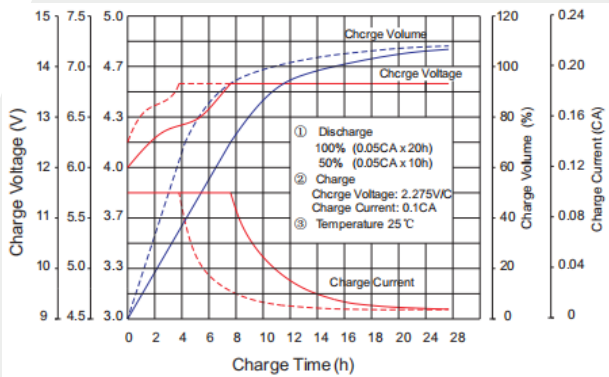
Bateria VRLA - AGM Ciclo Profundo

Curvas de Descarga

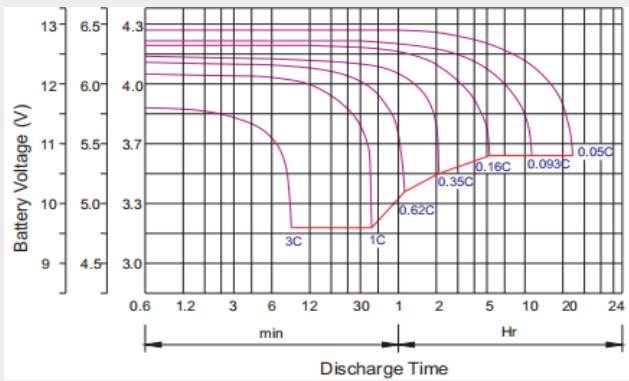
Recomendaciones para el uso de la batería

- Cada mes inspeccionar el voltaje de la batería
- Cada 3 meses cargar la batería si no se encuentra en uso

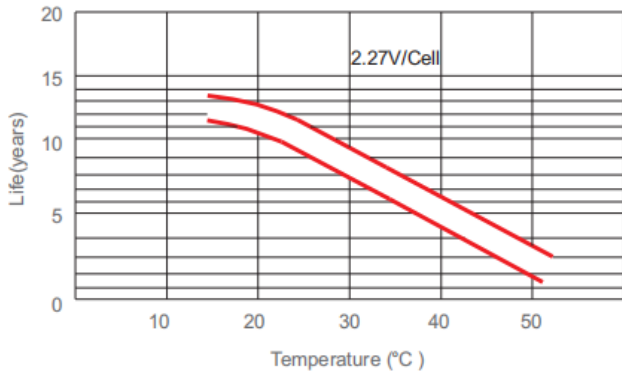
Características de Carga



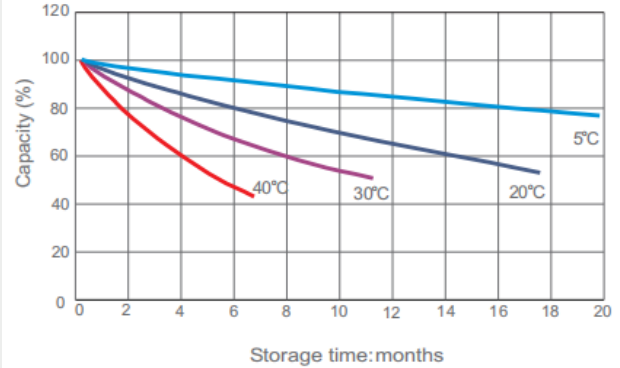
Características de Descarga (25°C)



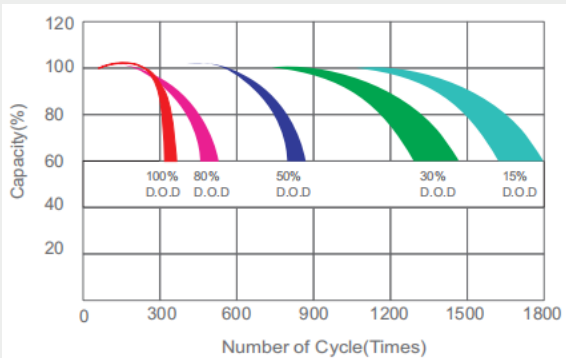
Temperatura vs vida flotación



Auto descarga



Voltaje flotación vs vida útil



Capacidad vs temperatura

