

# Batería Ciclo Profundo HXD12V250AH

## Bateria VRLA - AGM Ciclo Profundo

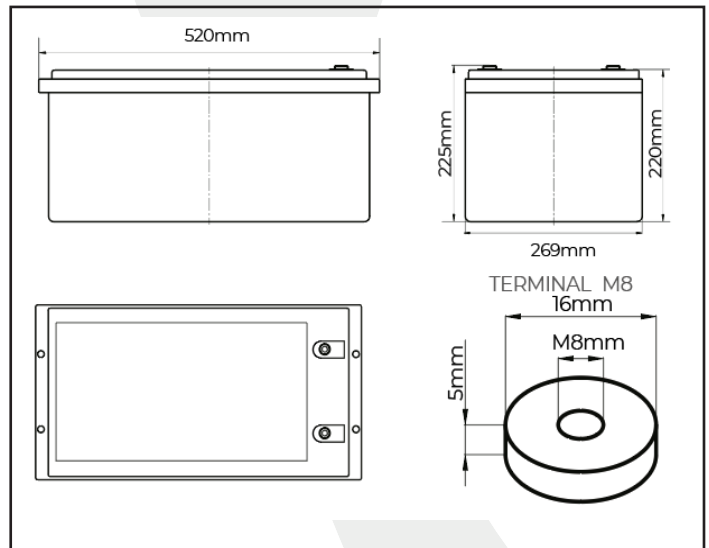
Batería diseñada para descargas cíclicas frecuentes. Usando la tecnología de rejillas interna resistentes y un material activo especialmente diseñado, la serie HXD ofrece un 30% más de ciclos que las baterías normales. Ideales para aplicaciones como sistemas solares y eólicos, carros de golf, sillas eléctricas, entre otros.

### Especificaciones Tecnicas

<b>Voltaje Nominal (V)</b>	12V (6 celdas por unidad)
<b>Diseño Vida Flotación (20°C)</b>	12 Años
<b>Capacidad Nominal (25°C)</b>	250 Ah @ 10HR (1.80V pc)
<b>Dimensiones (mm)(LxWxH)</b>	520x269x225
<b>Peso Aproximado (kg)</b>	70.0 kg
<b>Tipo de Terminal</b>	Inserción M8 (torque:10~12)
<b>Resistencia Interna</b>	Aprox 0.0026 Ohm
<b>Corriente Max Carga</b>	75 A
<b>Corriente Max Descarga (5s)</b>	1800 A
<b>Corriente Corto Circuito</b>	4600 A
<b>Auto Descarga</b>	Aprox 3% por mes @ 20°C
<b>Temperatura Ambiente</b>	Descarga: -15~50°C Carga: -15~40°C Almacenaje: -15~40°C
<b>Voltaje Carga Flotación (20~25°C)</b>	13.6-13.8V (-3mV/celda/°C)
<b>Ecuilibración</b>	14.4-14.8V (-5mV/celda/°C)
<b>Material</b>	ABS (UL94-V0 opcional)



### Dimensiones



### Tabla Descarga Bateria

#### Características descarga constante corriente

F.V/Time	5m in	10 min	15 min	30 min	1h	2h	3h	4h	5h	8h	10h	20h
1.60V	713	531	443	276	167	98.1	70.8	56.5	47.1	32.1	26.5	14.3
1.67V	636	490	418	264	163	96.4	70.0	55.7	46.4	31.7	26.2	14.0
1.70V	567	445	395	254	159	95.2	69.2	55.2	46.0	31.3	25.9	13.6
1.75V	493	413	366	245	156	93.5	68.1	54.6	45.4	30.9	25.5	13.4
1.80V	436	376	342	234	151	91.5	66.8	53.3	44.4	30.2	25.0	13.1
1.85V	373	338	311	221	144	88.0	64.6	51.8	43.3	29.5	24.4	12.8

#### Características descarga constante potencia

F.V/Time	5m in	10 min	15 min	30 min	1h	2h	3h	4h	5h	8h	10h	20h
1.60V	1255	955	809	510	312	184	134	107	89.6	61.7	51.2	27.7
1.67V	1134	889	767	490	305	182	133	106	89.1	61.3	50.9	27.3
1.70V	1024	816	732	475	300	181	132	105	88.9	61.0	50.6	26.9
1.75V	902	767	687	463	297	180	131	104	88.5	60.6	50.3	26.5
1.80V	808	705	646	446	289	177	130	102	87.1	59.7	49.7	26.2
1.85V	703	643	595	425	280	172	127	100	85.7	58.8	48.7	25.8

# Batería Ciclo Profundo HXD12V250AH

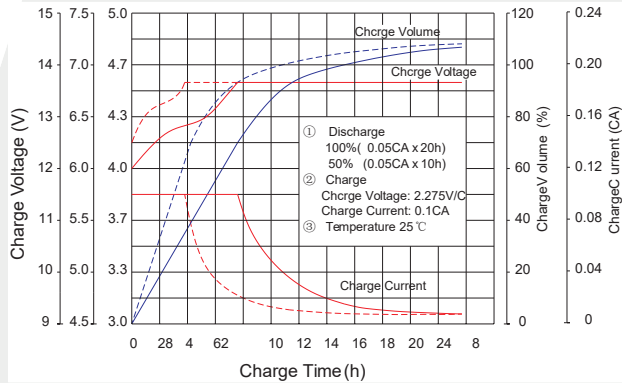
Bateria VRLA - AGM Ciclo Profundo

## Curvas de Descarga

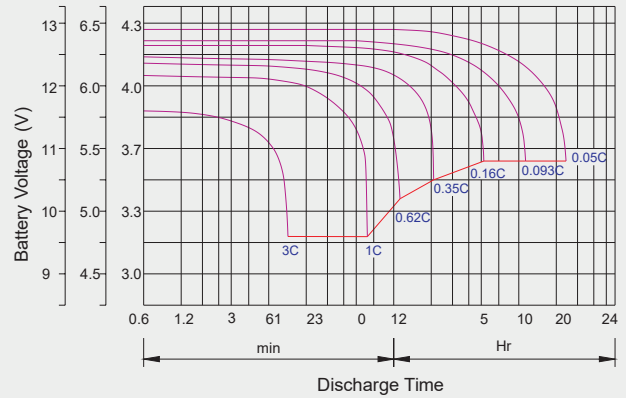
### Recomendaciones para el uso de la batería

- Cada mes inspeccionar el voltaje de la batería
- Cada 3 meses cargar la batería si no se encuentra en uso

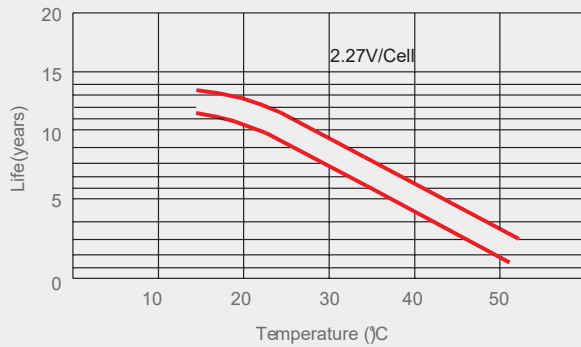
Características de Carga



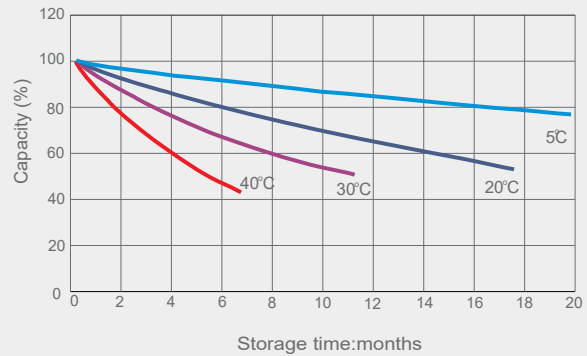
Características de Descarga (25°C)



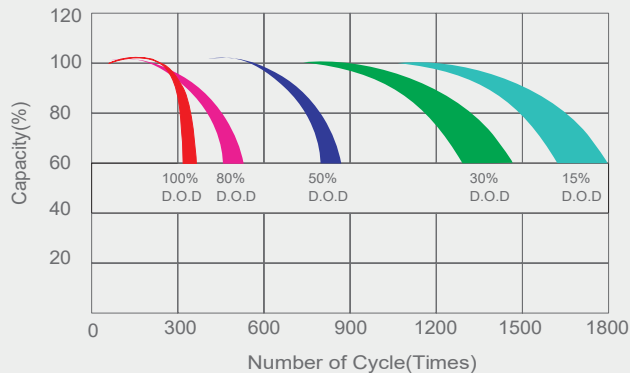
Temperatura vs vida flotación



Auto descarga



Voltaje flotación vs vida útil



Capacidad vs temperatura

