



# Batería AGM HX6V7.5AH

## Bateria VRLA - Uso General

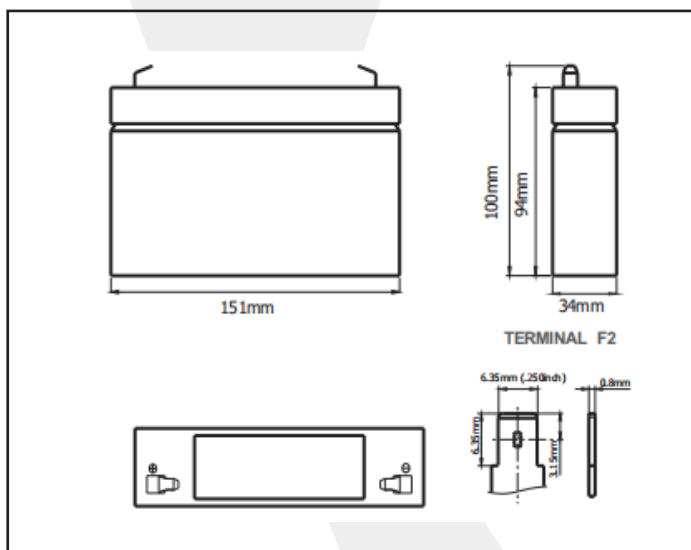
Batería con tecnología anti corrosión, ofrece una vida útil de hasta 5 años. Ideal para aplicaciones como sistemas de UPS, CATV, sistemas de telecomunicaciones, entre otros.



### Especificaciones Tecnicas

<b>Voltaje Nominal (V)</b>	6V (3 celdas por unidad)
<b>Diseño Vida Flotación (20°C)</b>	5 Años
<b>Capacidad Nominal (25°C)</b>	7.5 Ah @ 20HR (1.75Vpc)
<b>Dimensiones (mm)(LxWxH)</b>	151x34x100
<b>Peso Aproximado (kg)</b>	1.10 kg (2.43 lbs)
<b>Tipo de Terminal</b>	F1
<b>Resistencia Interna</b>	Aprox 0.013 Ohm
<b>Corriente Max Carga</b>	2.1 A
<b>Corriente Max Descarga (5s)</b>	105 A
<b>Corriente Corto Circuito</b>	460 A
<b>Auto Descarga</b>	Aprox 3% por mes @ 20°C
<b>Temperatura Ambiente</b>	Descarga: -15~50°C Carga: -15~40°C Almacenaje: -15~40°C
<b>Voltaje Carga Flotación (20~25°C)</b>	6.8-6.9V (-3mV/celda/°C)
<b>Ecuilibración</b>	7.2-7.4V (-5mV/celda/°C)
<b>Material</b>	ABS (UL94-V0 opcional)

### Dimensiones



### Tabla Descarga Bateria

#### Características descarga constante corriente

F.V/Time	5m in	10m in	15m in	30m in	1h	2h	3h	4h	5h	8h	10h	20h
1.60V	28.1	17.4	13.3	7.90	4.61	2.73	1.95	1.52	1.26	0.85	0.70	0.371
1.67V	26.1	16.8	12.8	7.71	4.55	2.70	1.93	1.50	1.24	0.84	0.69	0.365
1.70V	24.2	16.1	12.5	7.58	4.48	2.67	1.91	1.48	1.23	0.83	0.68	0.358
1.75V	22.1	15.4	12.2	7.41	4.40	2.63	1.89	1.47	1.21	0.82	0.67	0.350
1.80V	19.8	14.5	11.9	7.28	4.31	2.60	1.86	1.45	1.20	0.81	0.66	0.342
1.85V	17.5	13.7	11.6	7.13	4.25	2.56	1.84	1.43	1.19	0.80	0.65	0.333

#### Características descarga constante potencia

F.V/Time	5m in	10m in	15m in	30m in	1h	2h	3h	4h	5h	8h	10h	20h
1.60V	49.4	31.3	24.2	14.6	8.59	5.13	3.68	2.89	2.40	1.63	1.34	0.72
1.67V	46.5	30.5	23.6	14.3	8.53	5.10	2.67	2.86	2.38	1.62	1.33	0.71
1.70V	43.7	29.5	23.2	14.2	8.46	5.08	3.66	2.85	2.37	1.61	1.32	0.70
1.75V	40.3	28.5	22.8	14.0	8.38	5.06	3.65	2.84	2.36	1.60	1.31	0.69
1.80V	36.6	27.3	22.5	13.9	8.28	5.03	3.63	2.83	2.35	1.59	1.30	0.68
1.85V	32.9	26.0	22.2	13.7	8.24	5.00	3.62	2.81	2.30	1.58	1.29	0.67

# Batería AGM HX6V7.5AH

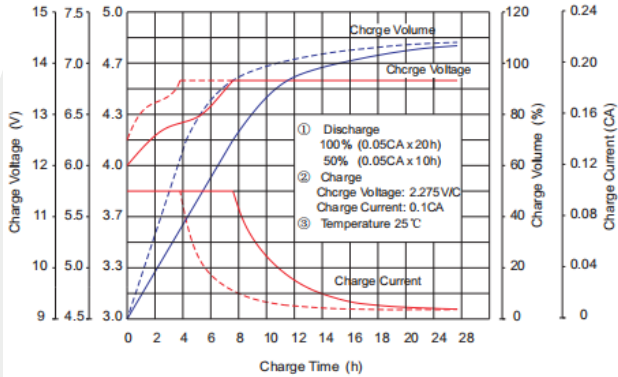
Bateria VRLA - Uso General

## Curvas de Descarga

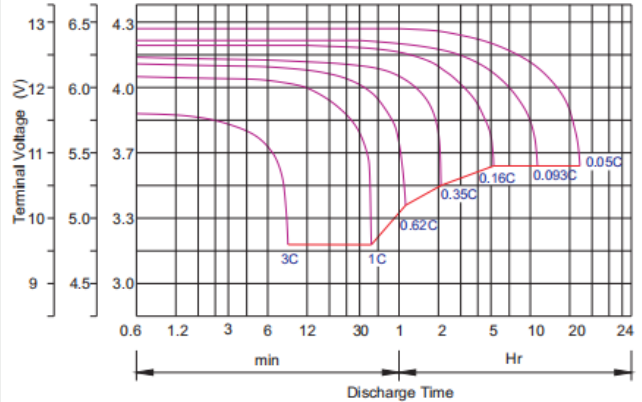
### Recomendaciones para el uso de la batería

- Cada mes inspeccionar el voltaje de la batería
- Cada 3 meses cargar la batería si no se encuentra en uso

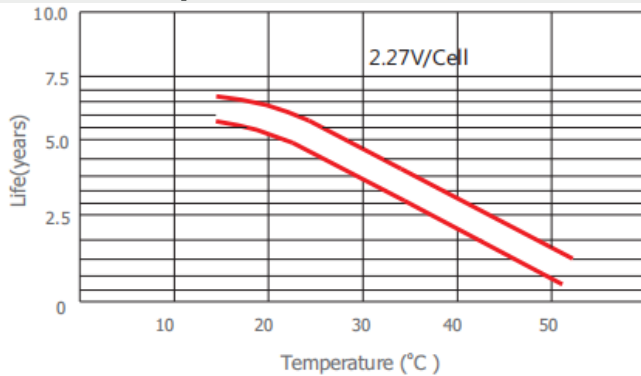
### Características de Carga



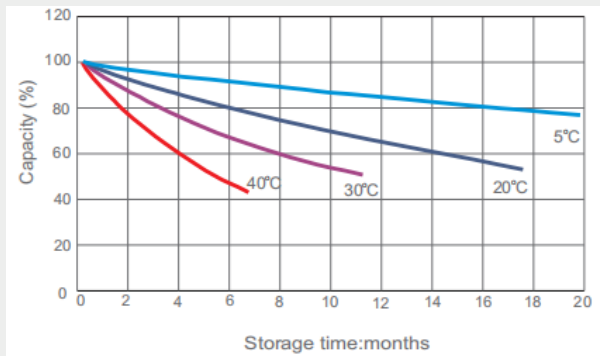
### Características de Descarga (25°C)



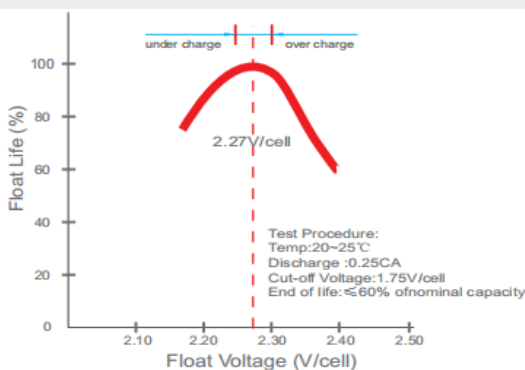
### Temperatura vs vida flotación



### Auto descarga



### Voltaje flotación vs vida útil



### Capacidad vs temperatura

