



Batería AGM HX6V1.3AH

Bateria VRLA - Uso General

Batería con tecnología anti corrosión, ofrece una vida útil de hasta 5 años. Ideal para aplicaciones como sistemas de UPS, CATV, sistemas de telecomunicaciones, entre otros.

Especificaciones Tecnicas

| | |
|--|---|
| Voltaje Nominal (V) | 6V (3 celdas por unidad) |
| Diseño Vida Flotación (20°C) | 5 Años |
| Capacidad Nominal (25°C) | 1.3 Ah @ 20HR (1.75Vpc) |
| Dimensiones (mm)(LxWxH) | 97x24x58 |
| Peso Aproximado (kg) | 0.3 kg (0.66 lbs) |
| Tipo de Terminal | F1 |
| Resistencia Interna | Aprox 0.050 Ohm |
| Corriente Max Carga | 0.36 A |
| Corriente Max Descarga (5s) | 20 A |
| Corriente Corto Circuito | 240 A |
| Auto Descarga | Aprox 3% por mes @ 20°C |
| Temperatura Ambiente | Descarga: -15~50°C Carga: -15~40°C Almacenaje: -15~40°C |
| Voltaje Carga Flotación (20~25°C) | 6.8-6.9V (-3mV/celda/°C) |
| Ecuilibración | 7.2-7.4V (-5mV/celda/°C) |
| Material | ABS (UL94-V0 opcional) |

Tabla Descarga Bateria

Características descarga constante corriente

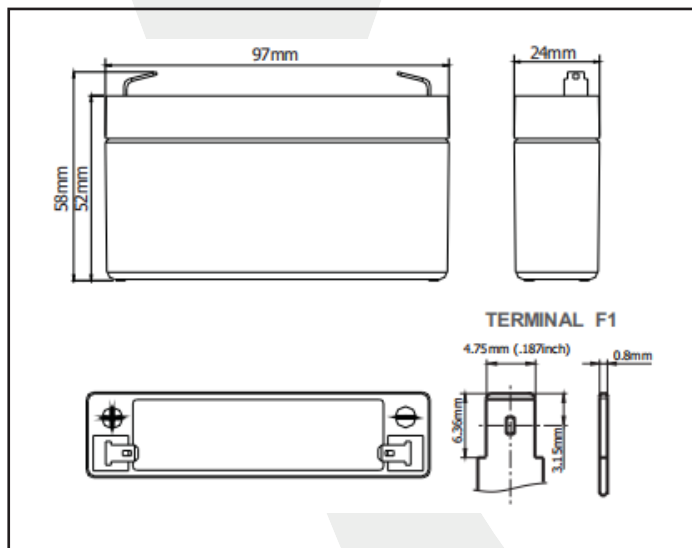
| F.V/Time | 5min | 10min | 15min | 30min | 1h | 2h | 3h | 4h | 5h | 8h | 10h | 20h |
|----------|------|-------|-------|-------|------|-------|-------|-------|-------|-------|-------|-------|
| 1.60V | 4.81 | 2.98 | 2.28 | 1.35 | 0.79 | 0.468 | 0.334 | 0.261 | 0.216 | 0.145 | 0.119 | 0.064 |
| 1.67V | 4.47 | 2.88 | 2.20 | 1.32 | 0.78 | 0.463 | 0.331 | 0.257 | 0.213 | 0.144 | 0.117 | 0.063 |
| 1.70V | 4.15 | 2.76 | 2.14 | 1.30 | 0.77 | 0.458 | 0.328 | 0.254 | 0.210 | 0.142 | 0.116 | 0.061 |
| 1.75V | 3.78 | 2.63 | 2.09 | 1.27 | 0.75 | 0.452 | 0.324 | 0.252 | 0.208 | 0.141 | 0.115 | 0.060 |
| 1.80V | 3.39 | 2.49 | 2.04 | 1.25 | 0.74 | 0.445 | 0.319 | 0.249 | 0.205 | 0.139 | 0.113 | 0.059 |
| 1.85V | 3.00 | 2.35 | 1.99 | 1.22 | 0.73 | 0.439 | 0.316 | 0.246 | 0.203 | 0.137 | 0.112 | 0.057 |

Características descarga constante potencia

| F.V/Time | 5min | 10min | 15min | 30min | 1h | 2h | 3h | 4h | 5h | 8h | 10h | 20h |
|----------|------|-------|-------|-------|------|-------|-------|-------|-------|-------|-------|-------|
| 1.60V | 8.47 | 5.36 | 4.15 | 2.50 | 1.47 | 0.879 | 0.631 | 0.496 | 0.411 | 0.279 | 0.230 | 0.123 |
| 1.67V | 7.97 | 5.23 | 4.04 | 2.46 | 1.46 | 0.874 | 0.628 | 0.491 | 0.409 | 0.278 | 0.228 | 0.122 |
| 1.70V | 7.48 | 5.06 | 3.97 | 2.43 | 1.45 | 0.871 | 0.627 | 0.489 | 0.407 | 0.277 | 0.227 | 0.121 |
| 1.75V | 6.91 | 4.89 | 3.91 | 2.40 | 1.44 | 0.867 | 0.626 | 0.488 | 0.404 | 0.276 | 0.226 | 0.119 |
| 1.80V | 6.27 | 4.67 | 3.86 | 2.38 | 1.42 | 0.863 | 0.622 | 0.486 | 0.403 | 0.275 | 0.225 | 0.117 |
| 1.85V | 5.64 | 4.46 | 3.80 | 2.35 | 1.41 | 0.858 | 0.620 | 0.485 | 0.402 | 0.273 | 0.224 | 0.115 |



Dimensiones



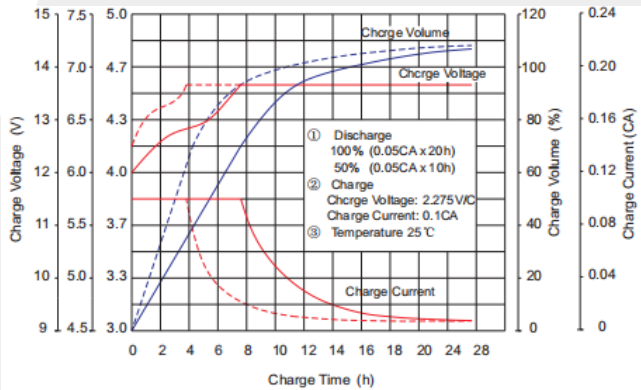
**Batería AGM
HX6V1.3AH**
Bateria VRLA - Uso General

Curvas de Descarga

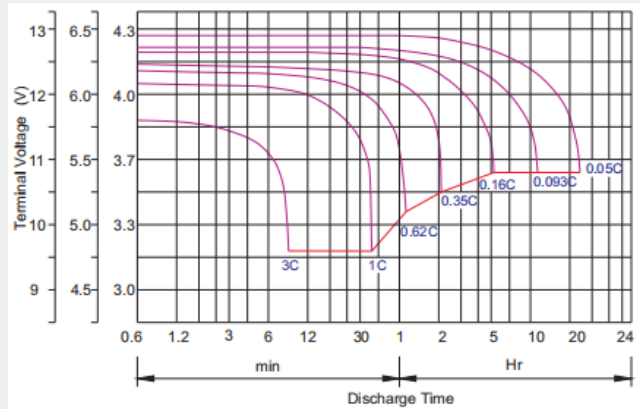
Recomendaciones para el uso de la batería

- Cada mes inspeccionar el voltaje de la batería
- Cada 3 meses cargar la batería si no se encuentra en uso

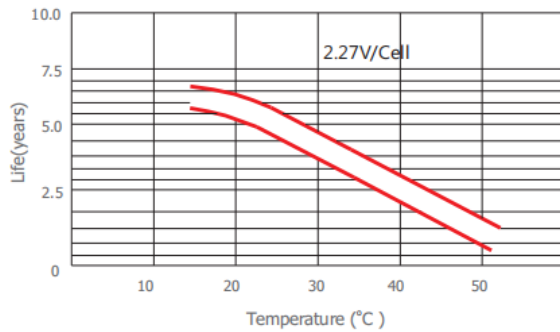
Características de Carga



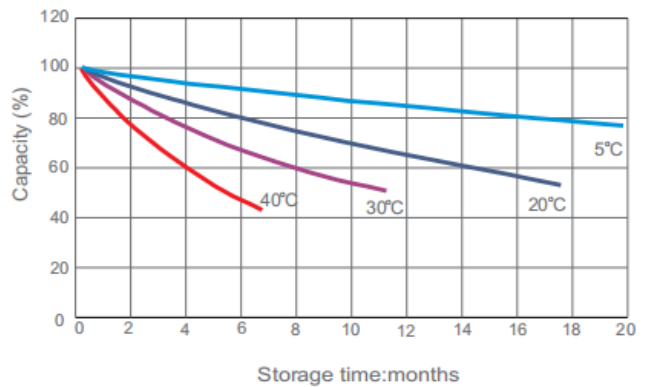
Características de Descarga (25°C)



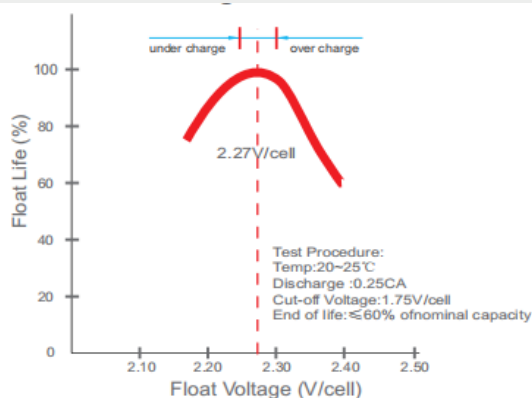
**Temperatura vs vida flotación
Temperature vs Float Life**



Auto descarga



Voltaje flotación vs vida útil



Capacidad vs temperatura

