



Batería AGM HX4V4AH

Batería VRLA - Uso General

Batería con tecnología anti corrosión, ofrece una vida útil de hasta 5 años. Ideal para aplicaciones como sistemas de UPS, CATV, sistemas de telecomunicaciones, entre otros.

Especificaciones Tecnicas

Voltaje Nominal (V)	4V (2 celdas por unidad)
Diseño Vida Flotación (20°C)	5 Años
Capacidad Nominal (25°C)	4 Ah @ 20HR (1.75Vpc)
Dimensiones (mm)(LxWxH)	48x48x107
Peso Aproximado (kg)	0.45 kg (0.99lbs)
Tipo de Terminal	F1
Resistencia Interna	Aprox 0.018 Ohm
Corriente Max Carga	1.2 A
Corriente Max Descarga (5s)	60 A
Corriente Corto Circuito	220 A
Auto Descarga	Aprox 3% por mes @ 20°C
Temperatura Ambiente	Descarga: -15~50°C Carga: -15~40°C Almacenaje: -15~40°C
Voltaje Carga Flotación (20~25°C)	4.5-4.6V (-3mV/celda/°C)
Ecuilibración	4.85-4.95V (-5mV/celda/°C)
Material	ABS (UL94-V0 opcional)



Dimensiones

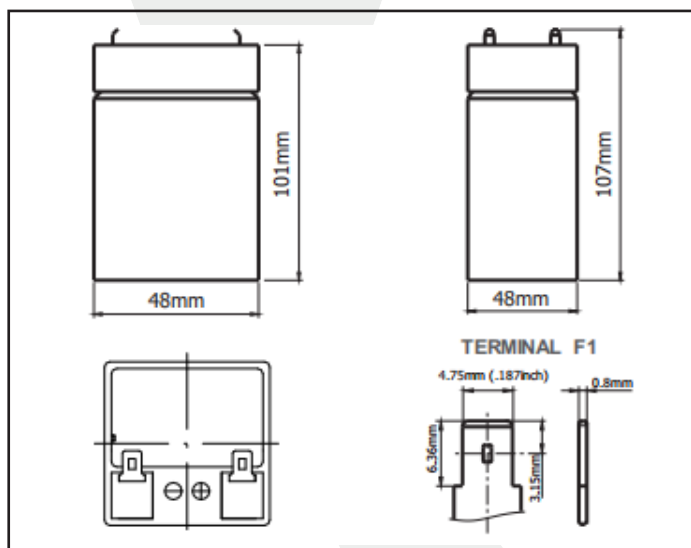


Tabla Descarga Bateria

Características descarga constante corriente

F.V/Time	5min	10min	15min	30min	1h	2h	3h	4h	5h	8h	10h	20h
1.60V	16.0	9.94	7.58	4.51	2.63	1.56	1.11	0.87	0.72	0.485	0.397	0.212
1.67V	14.9	9.60	7.33	4.41	2.60	1.54	1.10	0.86	0.71	0.479	0.392	0.208
1.70V	13.8	9.19	7.14	4.33	2.56	1.53	1.09	0.85	0.70	0.474	0.387	0.204
1.75V	12.6	8.78	6.96	4.23	2.52	1.51	1.08	0.84	0.69	0.469	0.383	0.200
1.80V	11.3	8.30	6.79	4.16	2.46	1.48	1.06	0.83	0.68	0.464	0.378	0.196
1.85V	10.0	7.82	6.62	4.07	2.43	1.46	1.05	0.82	0.67	0.458	0.373	0.191

Características descarga constante potencia

F.V/Time	5min	10min	15min	30min	1h	2h	3h	4h	5h	8h	10h	20h
1.60V	28.2	17.9	13.8	8.34	4.91	2.93	2.10	1.65	1.37	0.931	0.766	0.412
1.67V	26.6	17.4	13.5	8.19	4.88	2.91	2.09	1.64	1.36	0.926	0.761	0.407
1.70V	24.9	16.9	13.2	8.11	4.83	2.90	2.08	1.63	1.35	0.923	0.757	0.403
1.75V	23.0	16.3	13.0	7.99	4.79	2.89	2.07	1.62	1.34	0.921	0.754	0.397
1.80V	20.9	15.6	12.9	7.92	4.73	2.88	2.06	1.61	1.33	0.917	0.751	0.391
1.85V	18.8	14.9	12.7	7.84	4.71	2.86	2.05	1.60	1.32	0.911	0.746	0.383

**Batería AGM
HX4V4AH**

Bateria VRLA - Uso General

Curvas de Descarga

Recomendaciones para el uso de la batería

- Cada mes inspeccionar el voltaje de la batería
- Cada 3 meses cargar la batería si no se encuentra en uso

