



Batería AGM-VRLA HX12V9AH

Batería VRLA - Uso General

Esta batería está diseñada para ofrecer 5 años libres de mantenimiento según el diseño de su vida útil. Diseñada para aplicaciones como seguridad, sistemas de alarma y CCTV, sistemas de UPS, sistemas de alumbrado de emergencia y otras aplicaciones de respaldo.

Especificaciones Tecnicas

Voltaje Nominal (V)	12V (6 celdas por unidad)
Diseño Vida Flotación (20°C)	5 Años
Capacidad Nominal (25°C)	9 Ah @ 20HR (1.75V pc)
Dimensiones (mm)(LxWxH)	151x65x100
Peso Aproximado (kg)	2.50 kg
Tipo de Terminal	Terminal F2
Resistencia Interna	Aprox 0.02 Ohm
Corriente Max Carga	2.7 A
Corriente Max Descarga (5s)	135 A
Corriente Corto Circuito	600 A
Auto Descarga	Aprox 3% por mes @ 20°C
Temperatura Ambiente	Descarga: -15~50°C Carga: -15~40°C Almacenaje: -15~40°C
Voltaje Carga Flotación (20~25°C)	13.6-13.8V (-3mV/celda/°C)
Ecuilibración	14.4-14.8V (-5mV/celda/°C)
Material	ABS (UL94-V0)

Tabla Descarga Bateria

Características descarga constante corriente

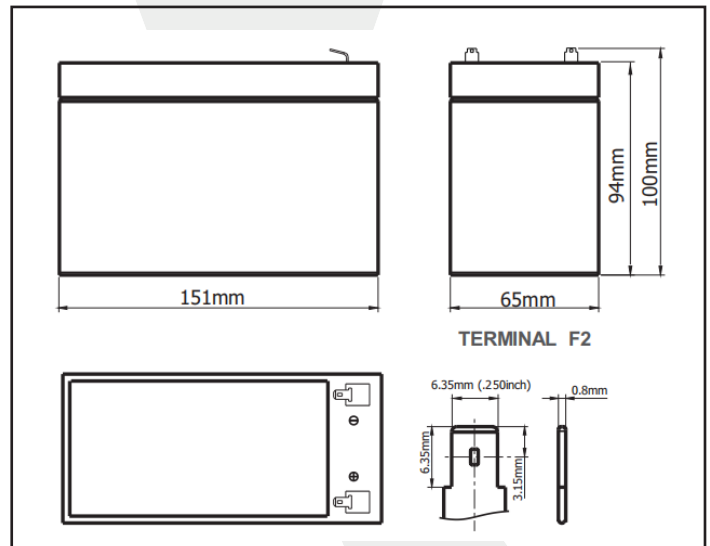
F.V/Time	5 min	10 min	15 min	30 min	1h	2h	3h	4h	5h	8h	10h	20h
1.60V	36.1	22.4	17.1	10.16	5.92	3.51	2.51	1.96	1.62	1.09	0.89	0.48
1.67V	33.5	21.6	16.5	9.92	5.85	3.47	2.48	1.93	1.60	1.08	0.88	0.47
1.70V	31.1	20.7	16.1	9.75	5.76	3.43	2.46	1.91	1.58	1.07	0.87	0.46
1.75V	28.4	19.8	15.7	9.52	5.66	3.39	2.43	1.89	1.56	1.06	0.86	0.45
1.80V	25.4	18.7	15.3	9.35	5.54	3.34	2.40	1.86	1.54	1.04	0.85	0.44
1.85V	22.5	17.6	14.9	9.17	5.46	3.29	2.37	1.84	1.52	1.03	0.84	0.43

Características descarga constante potencia

F.V/Time	5 min	10 min	15 min	30 min	1h	2h	3h	4h	5h	8h	10h	20h
1.60V	63.5	40.2	31.1	18.8	11.0	6.59	4.73	3.72	3.08	2.10	1.72	0.93
1.67V	59.8	39.2	30.3	18.4	10.9	6.55	4.71	3.68	3.06	2.09	1.71	0.92
1.70V	56.1	37.9	29.8	18.3	10.8	6.54	4.70	3.67	3.05	2.08	1.70	0.91
1.75V	51.8	36.7	29.4	18.0	10.7	6.50	4.69	3.66	3.03	2.07	1.69	0.89
1.80V	47.1	35.0	28.9	17.8	10.6	6.47	4.67	3.64	3.02	2.06	1.68	0.88
1.85V	42.3	33.4	28.5	17.6	10.5	6.43	4.65	3.62	3.00	2.05	1.66	0.86



Dimensiones



Batería AGM-VRLA HX12V9AH

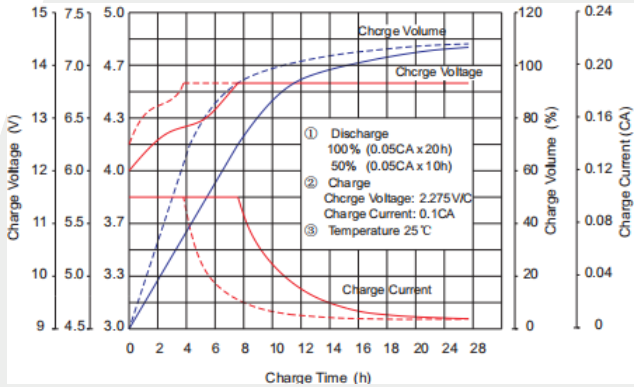
Bateria VRLA - Uso General

Curvas de Descarga

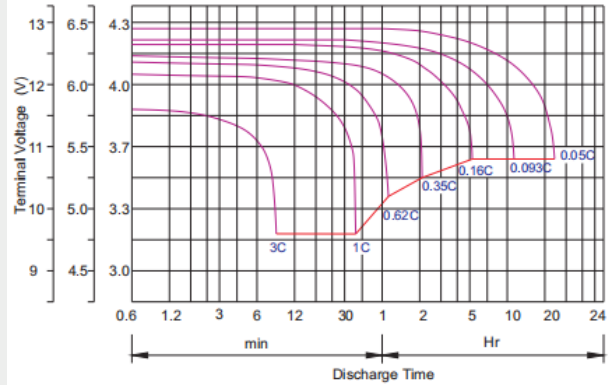
Recomendaciones para el uso de la batería

- Cada mes inspeccionar el voltaje de la batería
- Cada 3 meses cargar la batería si no se encuentra en uso

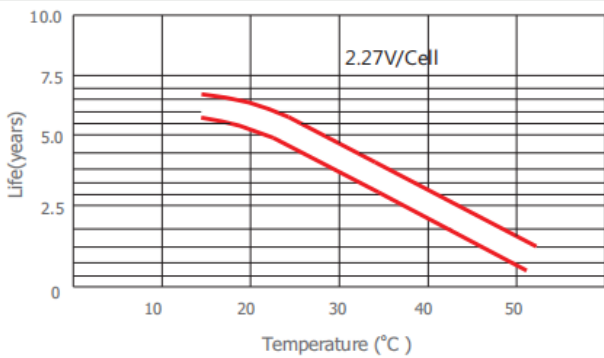
Características de Carga



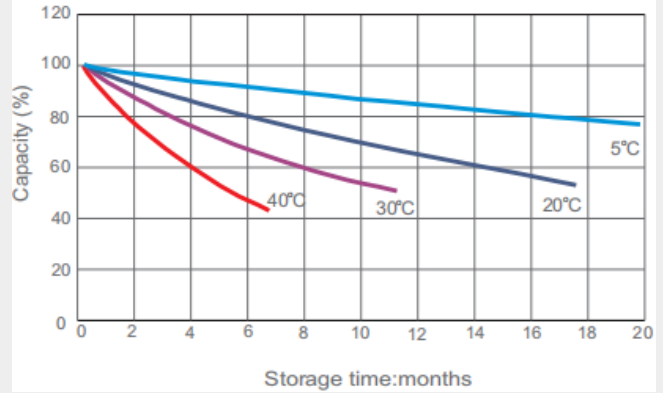
Características de Descarga (25°C)



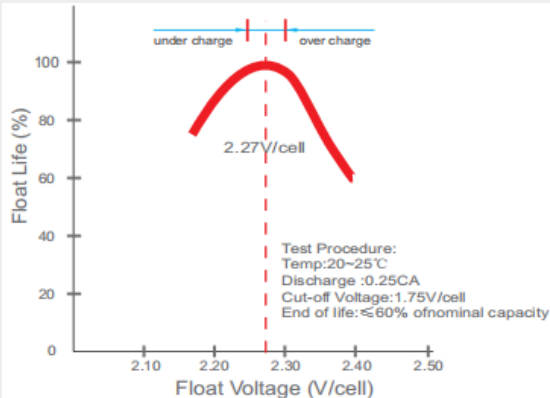
Temperatura vs vida flotación



Auto descarga



Voltaje flotación vs vida útil



Capacidad vs temperatura

