



Batería AGM HX12V80AH

Bateria VRLA - Uso General

Batería con tecnología anti corrosión, ofrece una vida útil de hasta 12 años. Ideal para aplicaciones como sistemas de UPS, CATV, sistemas de telecomunicaciones, entre otros.



Especificaciones Tecnicas

Voltaje Nominal (V)	12V (6 celdas por unidad)
Diseño Vida Flotación (20°C)	12 Años
Capacidad Nominal (25°C)	80 Ah @ 10HR (1.80V pc)
Dimensiones (mm)(LxWxH)	260x168x214
Peso Aproximado (kg)	23.0 kg
Tipo de Terminal	Inserción M6 (torque:6~7)
Resistencia Interna	Aprox 0.054 Ohm
Corriente Max Carga	24 A
Corriente Max Descarga (5s)	720 A
Corriente Corto Circuito	2200 A
Auto Descarga	Aprox 3% por mes @ 20°C
Temperatura Ambiente	Descarga: -15~50°C Carga: -15~40°C Almacenaje: -15~40°C
Voltaje Carga Flotación (20~25°C)	13.6-13.8V (-3mV/celda/°C)
Ecuilibración	14.4-14.8V (-5mV/celda/°C)
Material	ABS (UL94-V0 opcional)

Dimensiones

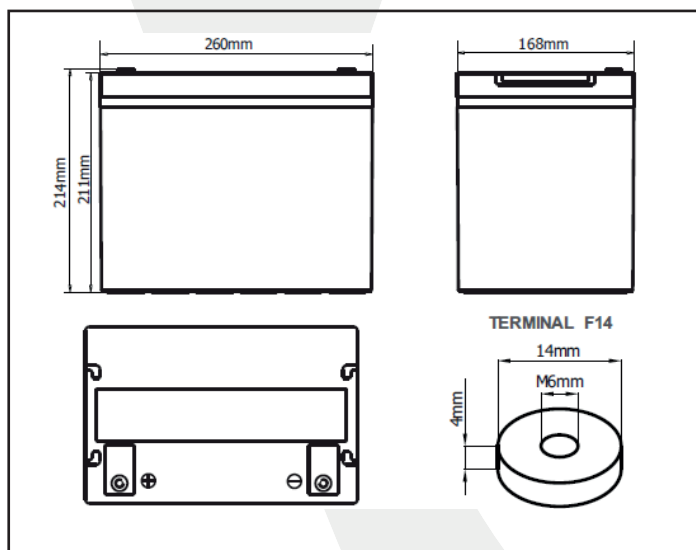


Tabla Descarga Bateria

Características descarga constante corriente

F.V/Tim e	5 m in	10 min	15 min	30 min	1h	2h	3h	4h	5h	8h	10h	20h
1.60V	240	177	146	90.1	54.0	31.4	22.7	18.1	15.1	10.3	8.48	4.57
1.67V	214	163	138	86.1	52.7	30.9	22.4	17.8	14.8	10.1	8.38	4.46
1.70V	191	148	130	82.9	51.4	30.5	22.1	17.7	14.7	10.0	8.27	4.36
1.75V	166	138	121	80.0	50.4	29.9	21.8	17.5	14.5	9.88	8.16	4.28
1.80V	147	125	113	76.5	48.7	29.3	21.4	17.0	14.2	9.65	8.00	4.20
1.85V	126	113	103	72.2	46.6	28.1	20.7	16.6	13.9	9.44	7.79	4.10

Características descarga constante potencia

F.V/Tim e	5 m in	10 min	15 min	30 min	1h	2h	3h	4h	5h	8h	10h	20h
1.60V	423	318	267	166	101	59.0	42.8	34.3	28.7	19.8	16.4	8.87
1.67V	382	296	253	160	98.7	58.3	42.6	34.0	28.5	19.6	16.3	8.72
1.70V	345	272	241	155	97.1	58.0	42.4	33.9	28.4	19.5	16.2	8.60
1.75V	304	256	227	151	95.9	57.5	42.0	33.8	28.3	19.4	16.1	8.49
1.80V	272	235	213	146	93.6	56.7	41.6	33.3	27.9	19.1	15.9	8.39
1.85V	237	214	196	139	90.4	55.0	40.6	32.7	27.4	18.8	15.6	8.24

Batería AGM HX12V80AH

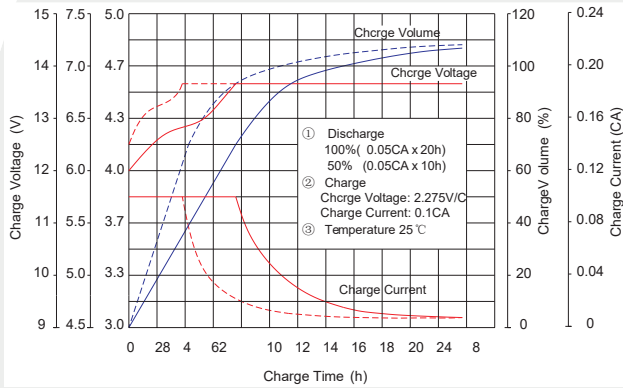
Bateria VRLA - Uso General

Curvas de Descarga

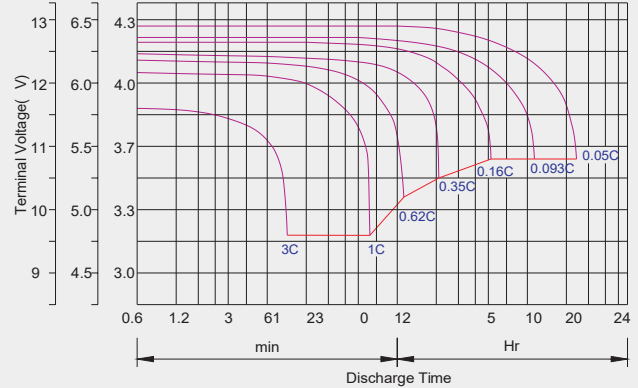
Recomendaciones para el uso de la batería

- Cada mes inspeccionar el voltaje de la batería
- Cada 3 meses cargar la batería si no se encuentra en uso

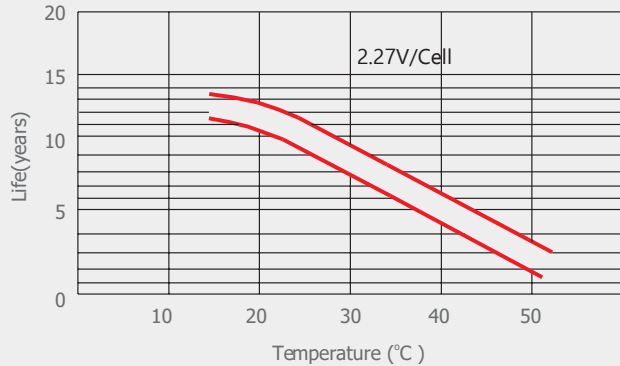
Características de Carga



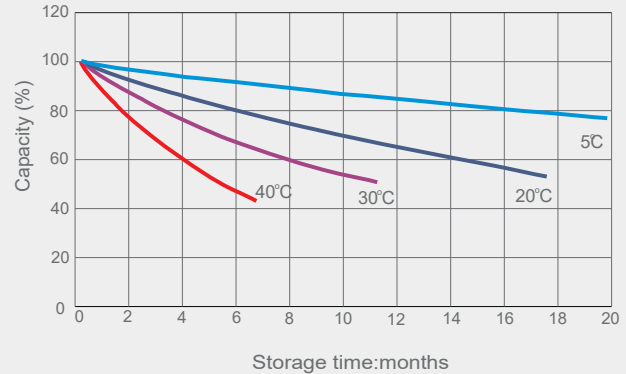
Características de Descarga (25°C)



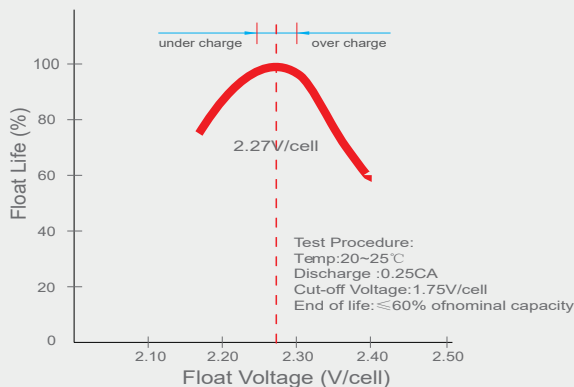
Temperatura vs vida flotación



Auto descarga



Voltaje flotación vs vida útil



Capacidad vs temperatura

