

# Batería AGM HX12V4AH

## Batería VRLA - Uso General

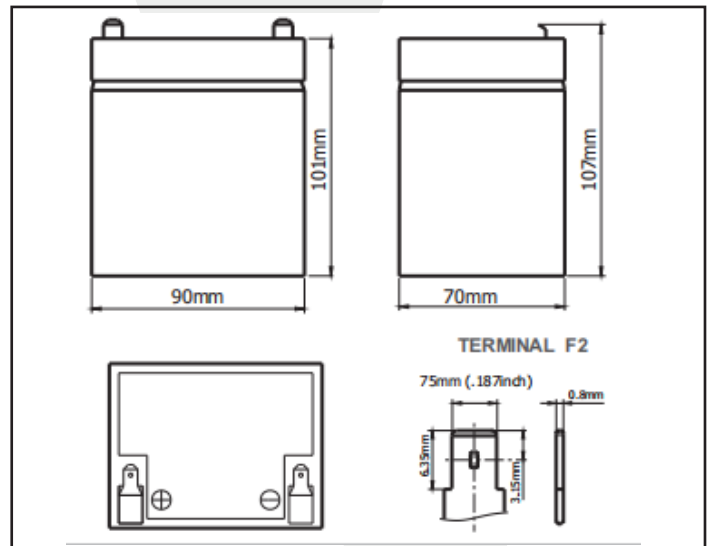
Batería con tecnología anti corrosión, ofrece una vida útil de hasta 5 años. Ideal para aplicaciones como sistemas de UPS, CATV, sistemas de telecomunicaciones, entre otros.



### Especificaciones Tecnicas

<b>Voltaje Nominal (V)</b>	12V (6 celdas por unidad)
<b>Diseño Vida Flotación (20°C)</b>	5 Años
<b>Capacidad Nominal (25°C)</b>	4 Ah @ 20HR (1.75Vpc)
<b>Dimensiones (mm)(LxWxH)</b>	90x70x107
<b>Peso Aproximado (kg)</b>	1.4 kg (3.09 lbs)
<b>Tipo de Terminal</b>	F1
<b>Resistencia Interna</b>	Aprox 0.04 Ohm
<b>Corriente Max Carga</b>	1.5 A
<b>Corriente Max Descarga (5s)</b>	60 A
<b>Corriente Corto Circuito</b>	300 A
<b>Auto Descarga</b>	Aprox 3% por mes @ 20°C
<b>Temperatura Ambiente</b>	Descarga: -15~50°C Carga: -15~40°C Almacenaje: -15~40°C
<b>Voltaje Carga Flotación (20~25°C)</b>	13.6-13.8V (-3mV/celda/°C)
<b>Ecuilibración</b>	14.4-14.8V (-5mV/celda/°C)
<b>Material</b>	ABS (UL94-V0 opcional)

### Dimensiones



### Tabla Descarga Bateria

#### Características descarga constante corriente

F.V/Time	5min	10min	15min	30min	1h	2h	3h	4h	5h	8h	10h	20h
1.60V	16.0	9.94	7.58	4.51	2.63	1.56	1.11	0.87	0.72	0.485	0.397	0.212
1.67V	14.9	9.60	7.33	4.41	2.60	1.54	1.10	0.86	0.71	0.479	0.392	0.208
1.70V	13.8	9.19	7.14	4.33	2.56	1.53	1.09	0.85	0.70	0.474	0.387	0.204
1.75V	12.6	8.78	6.96	4.23	2.52	1.51	1.08	0.84	0.69	0.469	0.383	0.200
1.80V	11.3	8.30	6.79	4.16	2.46	1.48	1.06	0.83	0.68	0.464	0.378	0.196
1.85V	10.0	7.82	6.62	4.07	2.43	1.46	1.05	0.82	0.67	0.458	0.373	0.191

#### Características descarga constante potencia

F.V/Time	5min	10min	15min	30min	1h	2h	3h	4h	5h	8h	10h	20h
1.60V	28.2	17.9	13.8	8.34	4.91	2.93	2.10	1.65	1.37	0.931	0.766	0.412
1.67V	26.6	17.4	13.5	8.19	4.88	2.91	2.09	1.64	1.36	0.926	0.761	0.407
1.70V	24.9	16.9	13.2	8.11	4.83	2.90	2.08	1.63	1.35	0.923	0.757	0.403
1.75V	23.0	16.3	13.0	7.99	4.79	2.89	2.07	1.62	1.34	0.921	0.754	0.397
1.80V	20.9	15.6	12.9	7.92	4.73	2.88	2.06	1.61	1.33	0.917	0.751	0.391
1.85V	18.8	14.9	12.7	7.84	4.71	2.86	2.05	1.60	1.32	0.911	0.746	0.383

# Batería AGM HX12V4AH

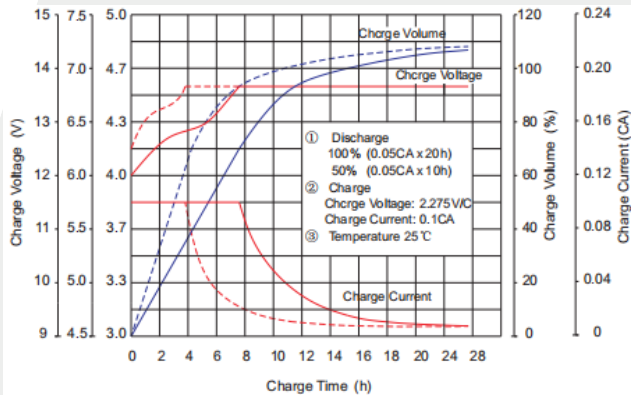
Bateria VRLA - Uso General

## Curvas de Descarga

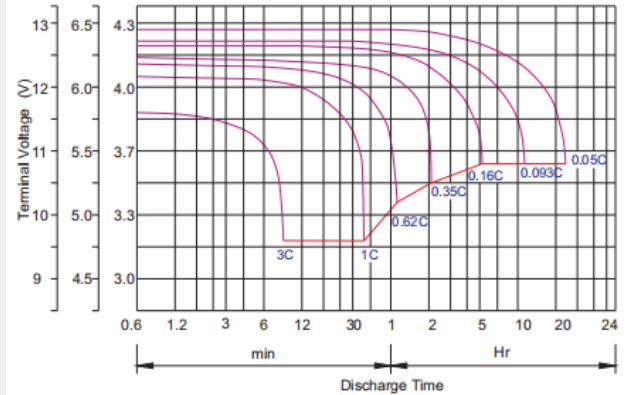
### Recomendaciones para el uso de la batería

- Cada mes inspeccionar el voltaje de la batería
- Cada 3 meses cargar la batería si no se encuentra en uso

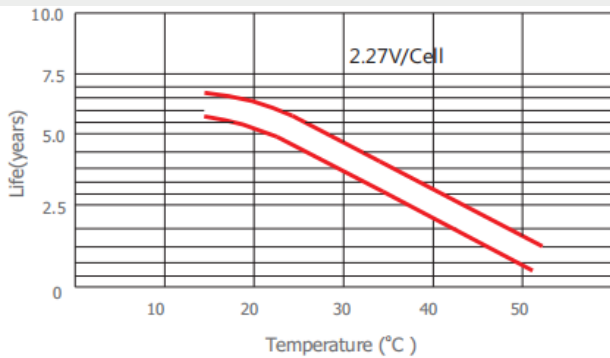
### Características de Carga



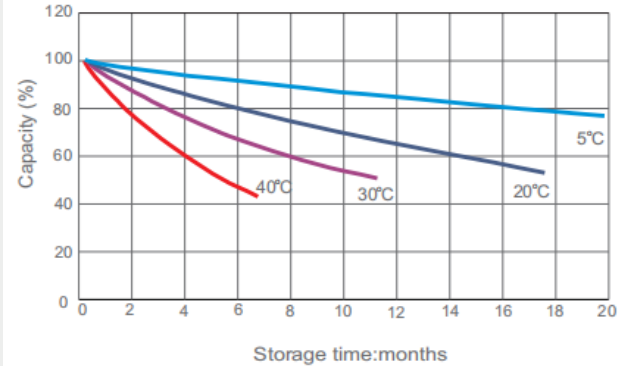
### Características de Descarga (25°C)



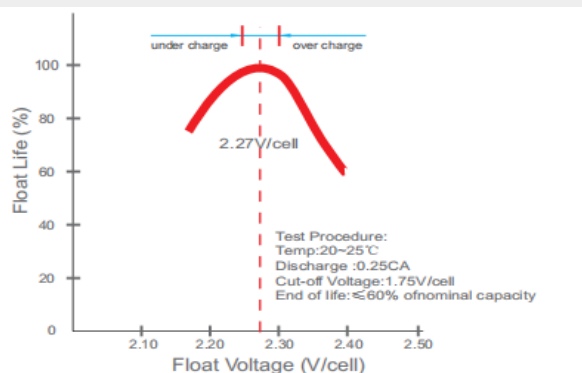
### Temperatura vs vida flotación



### Auto descarga



### Voltaje flotación vs vida útil



### Capacidad vs temperatura

