



# Batería AGM-VRLA HX12V35AH

## Bateria VRLA - Uso General

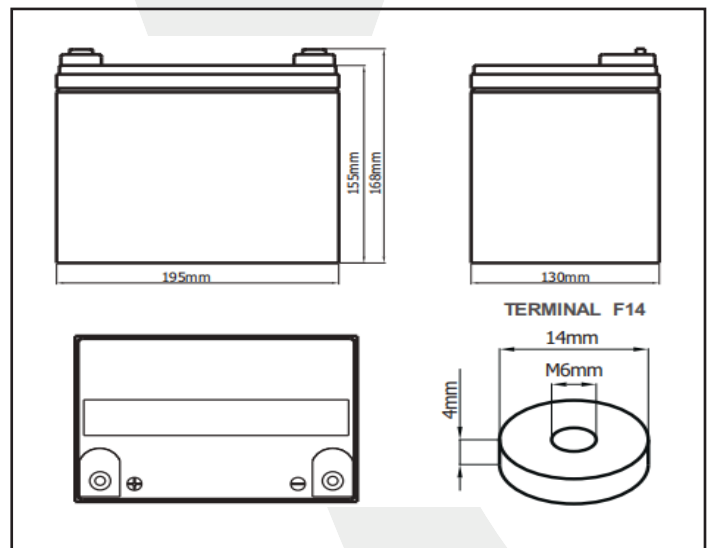
Esta batería está diseñada para ofrecer 12 años libres de mantenimiento según el diseño de su vida útil. Diseñada para aplicaciones como seguridad, sistemas de alarma y CCTV, sistemas de UPS, sistemas de alumbrado de emergencia y otras aplicaciones de respaldo.



### Especificaciones Tecnicas

<b>Voltaje Nominal (V)</b>	12V (6 celdas por unidad)
<b>Diseño Vida Flotación (20°C)</b>	12 Años
<b>Capacidad Nominal (25°C)</b>	35 Ah @ 10HR (1.75V pc)
<b>Dimensiones (mm)(LxWxH)</b>	195x130x168
<b>Peso Aproximado (kg)</b>	10.0 kg
<b>Tipo de Terminal</b>	Terminal M6
<b>Resistencia Interna</b>	Aprox 0.01 Ohm
<b>Corriente Max Carga</b>	10.5 A
<b>Corriente Max Descarga (5s)</b>	350 A
<b>Corriente Corto Circuito</b>	1200 A
<b>Auto Descarga</b>	Aprox 3% por mes @ 20°C
<b>Temperatura Ambiente</b>	Descarga: -15~50°C Carga: -15~40°C Almacenaje: -15~40°C
<b>Voltaje Carga Flotación (20~25°C)</b>	13.6-13.8V (-3mV/celda/°C)
<b>Ecuación</b>	14.4-14.8V (-5mV/celda/°C)
<b>Material</b>	ABS (UL94-V0)Opcional

### Dimensiones



### Tabla Descarga Bateria

#### Características descarga constante corriente

F.V/TIME	10min	15min	30min	60min	2h	3h	4h	5h	8h	10h	20h
1.60V	73.5	57.8	35.0	21.7	12.8	8.93	7.32	6.25	4.28	3.56	1.87
1.65V	71.3	56.4	34.3	21.4	12.7	8.87	7.28	6.21	4.26	3.56	1.87
1.70V	68.4	54.3	33.3	20.8	12.6	8.81	7.23	6.17	4.23	3.55	1.86
1.75V	65.4	52.4	32.4	20.4	12.4	8.75	7.18	6.13	4.2	3.52	1.85
1.80V	61.7	49.7	31.3	19.8	12.1	8.49	6.96	5.94	4.07	3.50	1.84

#### Características descarga constante potencia

F.V/TIME	10min	15min	30min	60min	2h	3h	4h	5h	8h	10h	20h
1.60V	132	106	65.5	41.2	24.7	17.6	14.4	12.3	8.48	7.09	3.73
1.65V	128	103	64.2	40.7	24.5	17.4	14.3	12.2	8.43	7.08	3.73
1.70V	122	99.3	62.2	39.5	24.3	17.3	14.2	12.1	8.37	7.05	3.71
1.75V	118	96.0	60.7	38.8	24.0	17.2	14.0	12.0	8.32	7.00	3.70
1.80V	111	90.8	58.5	37.7	23.4	16.7	13.6	11.7	8.07	6.96	3.67

# Batería AGM-VRLA HX12V35AH

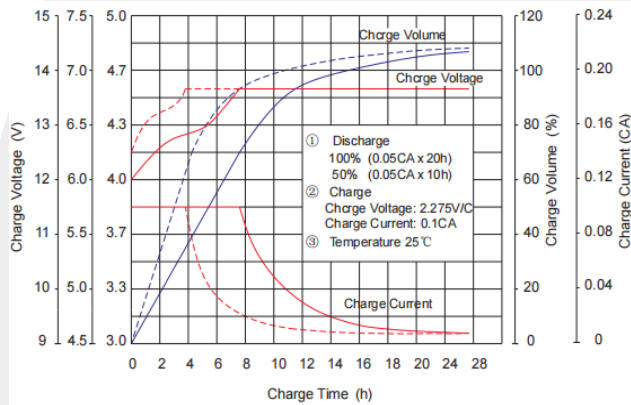
## Bateria VRLA - Uso General

## Curvas de Descarga

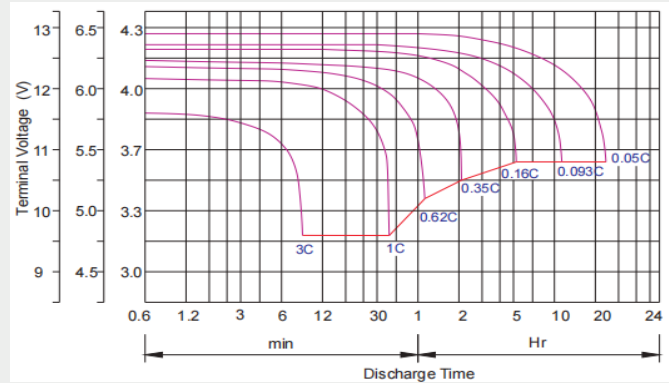
### Recomendaciones para el uso de la batería

- Cada mes inspeccionar el voltaje de la batería
- Cada 3 meses cargar la batería si no se encuentra en uso

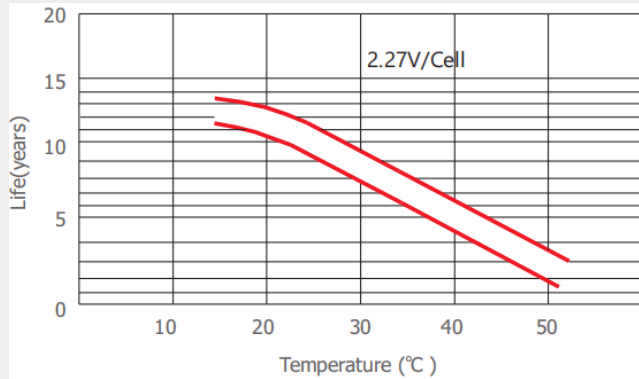
### Características de Carga



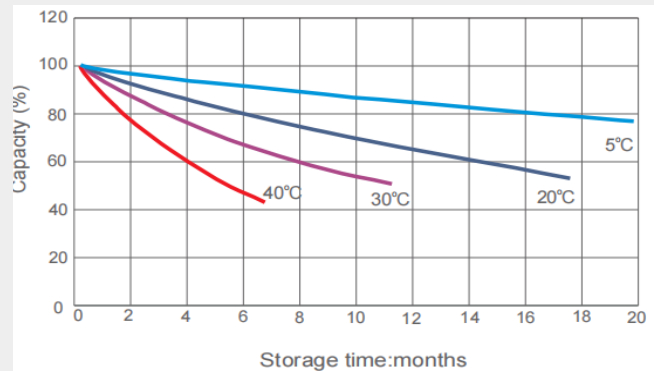
### Características de Descarga (25°C)



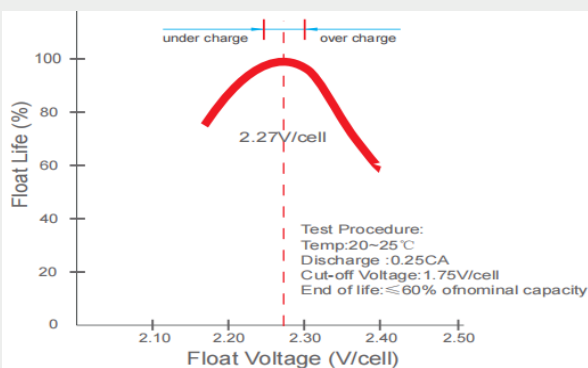
### Temperatura vs vida flotación



### Auto descarga



### Voltaje flotación vs vida útil



### Capacidad vs temperatura

