



# Batería AGM-VRLA HX12V200AH

## Bateria VRLA - Uso General

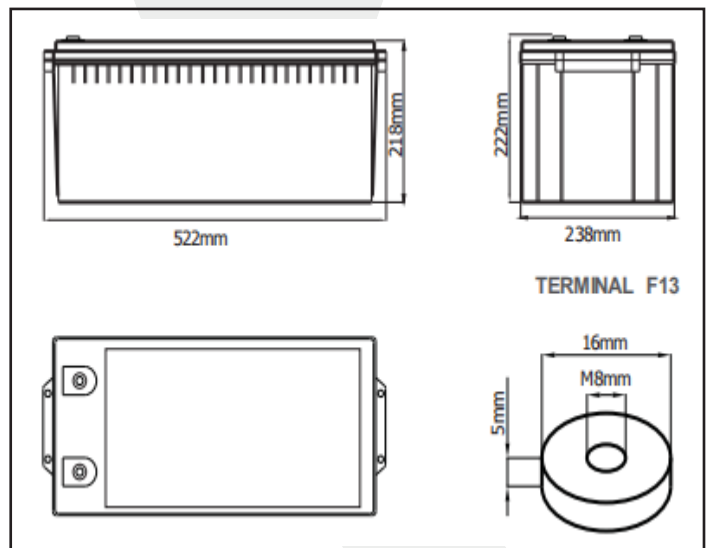
Esta batería está diseñada para ofrecer 12 años libres de mantenimiento según el diseño de su vida útil. Diseñada para aplicaciones como seguridad, sistemas de alarma y CCTV, sistemas de UPS, sistemas de alumbrado de emergencia y otras aplicaciones de respaldo.



### Especificaciones Tecnicas

<b>Voltaje Nominal (V)</b>	12V (6 celdas por unidad)
<b>Diseño Vida Flotación (20°C)</b>	12 Años
<b>Capacidad Nominal (25°C)</b>	200 Ah @ 10HR (1.75V pc)
<b>Dimensiones (mm)(LxWxH)</b>	522x238x222
<b>Peso Aproximado (kg)</b>	59.5 kg
<b>Tipo de Terminal</b>	Terminal M8
<b>Resistencia Interna</b>	Aprox 0.003 Ohm
<b>Corriente Max Carga</b>	60 A
<b>Corriente Max Descarga (5s)</b>	1000 A
<b>Corriente Corto Circuito</b>	4000 A
<b>Auto Descarga</b>	Aprox 3% por mes @ 20°C
<b>Temperatura Ambiente</b>	Descarga: -15~50°C Carga: -15~40°C Almacenaje: -15~40°C
<b>Voltaje Carga Flotación (20~25°C)</b>	13.6-13.8V (-3mV/celda/°C)
<b>Ecuilibración</b>	14.4-14.8V (-5mV/celda/°C)
<b>Material</b>	ABS (UL94-V0)Opcional

### Dimensiones



### Tabla Descarga Bateria

#### Características descarga constante corriente

F.V/TIME	5min	10min	15min	30min	1h	2h	3h	4h	5h	8h	10h	20h
1.60V	570	425	355	221	134	78.5	56.7	45.2	37.6	25.7	21.2	11.4
1.67V	509	392	334	211	130	77.2	56.0	44.6	37.1	25.4	20.9	11.2
1.70V	454	356	316	203	127	76.1	55.3	44.1	36.8	25.1	20.7	10.9
1.75V	395	331	293	196	125	74.8	54.5	43.6	36.4	24.7	20.4	10.7
1.80V	349	301	273	187	121	73.2	53.4	42.6	35.5	24.1	20.0	10.5
1.85V	299	271	249	177	115	70.4	51.7	41.4	34.6	23.6	19.5	10.3

#### Características descarga constante potencia

F.V/TIME	5min	10min	15min	30min	1h	2h	3h	4h	5h	8h	10h	20h
1.60V	1004	764	647	408	249	145	105	84.1	70.3	48.5	40.2	21.7
1.67V	907	711	614	392	244	143	104	83.3	69.8	48.1	39.8	21.3
1.70V	820	653	585	380	240	141	103	83.1	69.7	47.8	39.6	21.1
1.75V	722	614	549	370	237	140	103	82.9	69.4	47.6	39.4	20.8
1.80V	646	564	517	357	232	139	102	81.7	68.3	46.8	39.1	20.6
1.85V	563	514	476	340	224	135	99	80.1	67.2	46.1	38.2	20.2

**Batería AGM-VRLA  
HX12V200AH**  
Bateria VRLA - Uso General

**Curvas de Descarga**

**Recomendaciones para el uso de la batería**

- Cada mes inspeccionar el voltaje de la batería
- Cada 3 meses cargar la batería si no se encuentra en uso

