



# Batería AGM HX12V120AH

## Bateria VRLA - Uso General

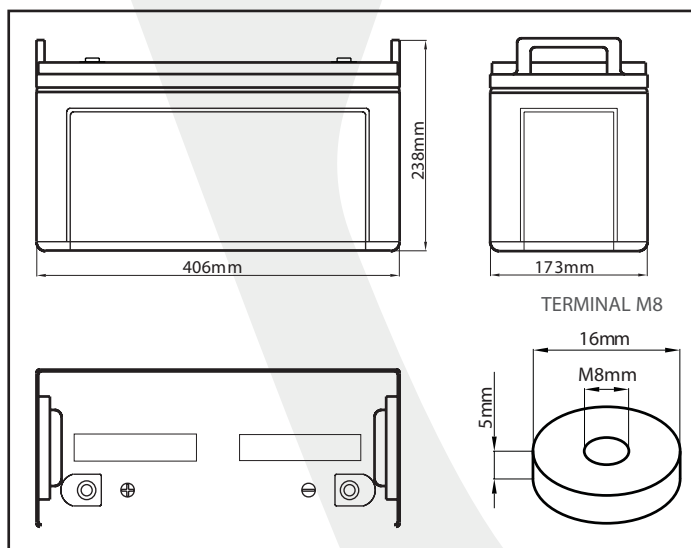
Batería con tecnología anti corrosión, ofrece una vida útil de hasta 12 años. Ideal para aplicaciones como sistemas de UPS, CATV, sistemas de telecomunicaciones, entre otros.



### Especificaciones Tecnicas

<b>Voltaje Nominal (V)</b>	12V (6 celdas por unidad)
<b>Diseño Vida Flotación (20°C)</b>	12 Años
<b>Capacidad Nominal (25°C)</b>	120 Ah @ 10HR (1.80V pc)
<b>Dimensiones (mm)(LxWxH)</b>	406x173x238
<b>Peso Aproximado (kg)</b>	34.0 kg
<b>Tipo de Terminal</b>	Inserción M8 (torque:10~12)
<b>Resistencia Interna</b>	Aprox 0.004 Ohm
<b>Corriente Max Carga</b>	36 A
<b>Corriente Max Descarga (5s)</b>	960 A
<b>Corriente Corto Circuito</b>	3000 A
<b>Auto Descarga</b>	Aprox 3% por mes @ 20°C
<b>Temperatura Ambiente</b>	Descarga: -15~50°C Carga: -15~40°C Almacenaje: -15~40°C
<b>Voltaje Carga Flotación (20~25°C)</b>	13.6-13.8V (-3mV/celda/°C)
<b>Ecuilibración</b>	14.4-14.8V (-5mV/celda/°C)
<b>Material</b>	ABS (UL94-V0 opcional)

### Dimensiones



### Tabla Descarga Bateria

#### Características descarga constante corriente

F.V/Time	5m in	10 min	15 min	30 min	1h	2h	3h	4h	5h	8h	10h	20h
1.60V	360	266	219	135	81.1	47.1	34.0	27.1	22.6	15.4	12.7	6.85
1.67V	321	245	207	129	79.0	46.3	33.6	26.8	22.3	15.2	12.6	6.70
1.70V	287	222	195	124	77.1	45.7	33.2	26.5	22.1	15.0	12.4	6.54
1.75V	249	207	181	120	75.6	44.9	32.7	26.2	21.8	14.8	12.2	6.42
1.80V	220	188	169	115	73.1	43.9	32.0	25.6	21.3	14.5	12.0	6.30
1.85V	189	169	154	108	69.9	42.2	31.0	24.8	20.8	14.2	11.7	6.15

#### Características descarga constante potencia

F.V/Time	5m in	10 min	15 min	30 min	1h	2h	3h	4h	5h	8h	10h	20h
1.60V	634	477	400	250	151	88.5	64.2	51.4	43.0	29.6	24.6	13.3
1.67V	573	445	380	240	148	87.5	63.8	51.0	42.8	29.4	24.4	13.1
1.70V	518	408	362	233	146	87.0	63.5	50.9	42.7	29.3	24.3	12.9
1.75V	456	384	340	227	144	86.2	63.1	50.7	42.5	29.1	24.1	12.7
1.80V	408	353	320	219	140	85.1	62.4	50.0	41.8	28.7	23.8	12.6
1.85V	355	321	294	208	136	82.6	60.9	49.0	41.1	28.2	23.4	12.4

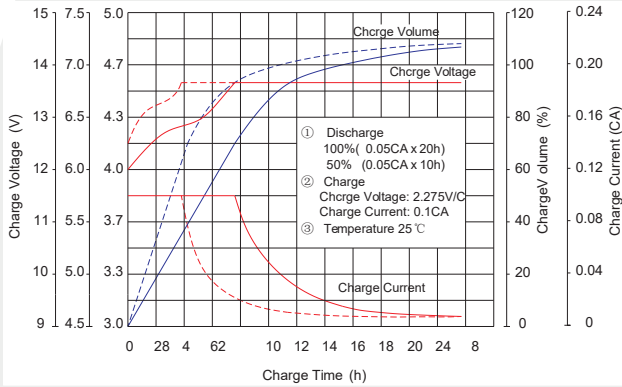
**Batería AGM  
HX12V120AH  
Bateria VRLA - Uso General**

**Curvas de Descarga**

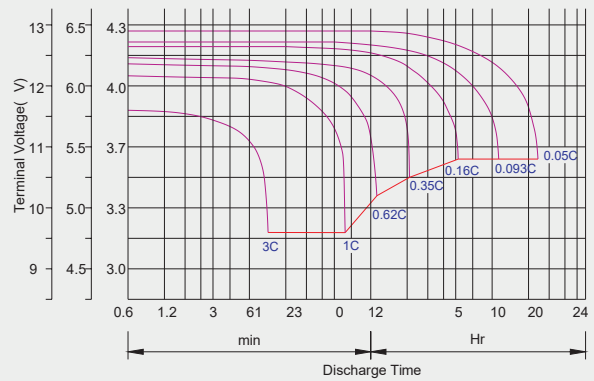
**Recomendaciones para el uso de la batería**

- Cada mes inspeccionar el voltaje de la batería
- Cada 3 meses cargar la batería si no se encuentra en uso

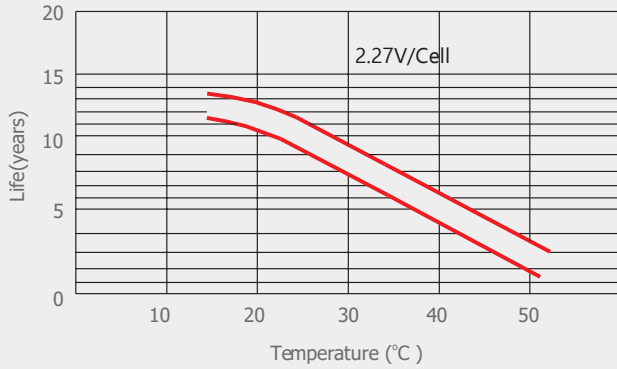
**Características de Carga**



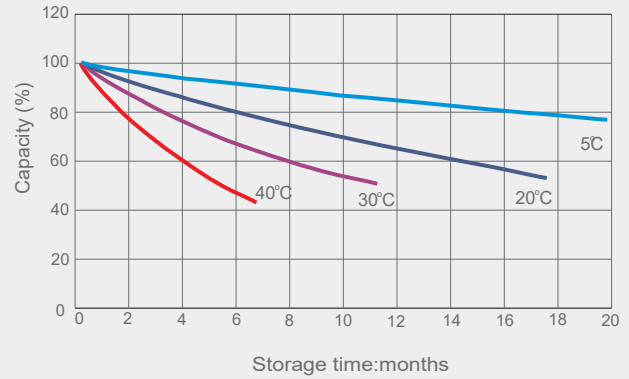
**Características de Descarga (25°C)**



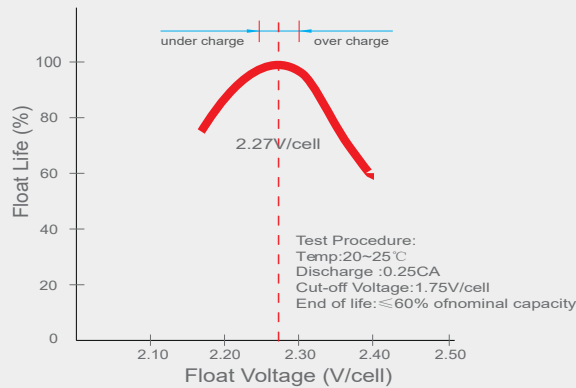
**Temperatura vs vida flotación**



**Auto descarga**



**Voltaje flotación vs vida útil**



**Capacidad vs temperatura**

