



Batería AGM HX12V100AH

Bateria VRLA - Uso General

Batería con tecnología anti corrosión, ofrece una vida útil de hasta 12 años. Ideal para aplicaciones como sistemas de UPS, CATV, sistemas de telecomunicaciones, entre otros.



Especificaciones Tecnicas

Voltaje Nominal (V)	12V (6 celdas por unidad)
Diseño Vida Flotación (20°C)	12 Años
Capacidad Nominal (25°C)	100 Ah @ 10HR (1.80V pc)
Dimensiones (mm)(LxWxH)	328x171x220
Peso Aproximado (kg)	29.5 kg
Tipo de Terminal	Inserción M8 (torque:10~12)
Resistencia Interna	Aprox 0.0045 Ohm
Corriente Max Carga	30 A
Corriente Max Descarga (5s)	800 A
Corriente Corto Circuito	2600 A
Auto Descarga	Aprox 3% por mes @ 20°C
Temperatura Ambiente	Descarga: -15~50°C Carga: -15~40°C Almacenaje: -15~40°C
Voltaje Carga Flotación (20~25°C)	13.6-13.8V (-3mV/celda/°C)
Ecuación	14.4-14.8V (-5mV/celda/°C)
Material	ABS (UL94-V0 opcional)

Dimensiones

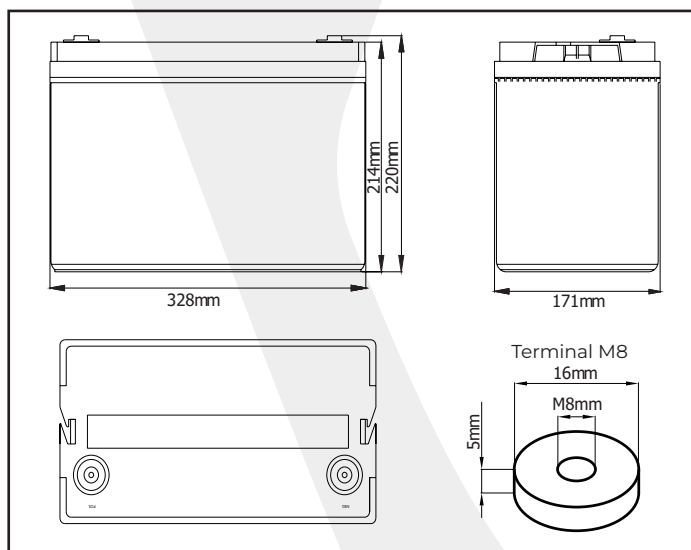


Tabla Descarga Bateria

Características descarga constante corriente

F.V / Time	5 min	10 min	15 min	30 min	1h	2h	3h	4h	5h	8h	10h	20h
1.60V	300	221	183	113	67.6	39.3	28.3	22.6	18.8	12.9	10.6	5.71
1.67V	268	204	172	108	65.8	38.6	28.0	22.3	18.6	12.7	10.5	5.58
1.70V	239	185	163	104	64.3	38.1	27.7	22.1	18.4	12.5	10.3	5.45
1.75V	208	172	151	100	63.0	37.4	27.2	21.8	18.2	12.4	10.2	5.35
1.80V	184	157	141	95.6	60.9	36.6	26.7	21.3	17.7	12.1	10.0	5.25
1.85V	157	141	128	90.2	58.3	35.2	25.8	20.7	17.3	11.8	9.74	5.13

Características descarga constante potencia

F.V / Time	5 min	10 min	15 min	30 min	1h	2h	3h	4h	5h	8h	10h	20h
1.60V	528	398	333	208	126	73.7	53.5	42.8	35.8	24.7	20.5	11.1
1.67V	477	370	316	200	123	72.9	53.2	42.5	35.6	24.5	20.3	10.9
1.70V	431	340	302	194	121	72.5	52.9	42.4	35.5	24.4	20.2	10.7
1.75V	380	320	283	189	120	71.8	52.6	42.3	35.4	24.3	20.1	10.6
1.80V	340	294	267	182	117	70.9	52.0	41.7	34.8	23.9	19.9	10.5
1.85V	296	268	245	174	113	68.8	50.7	40.8	34.3	23.5	19.5	10.3

Batería AGM HX12V100AH

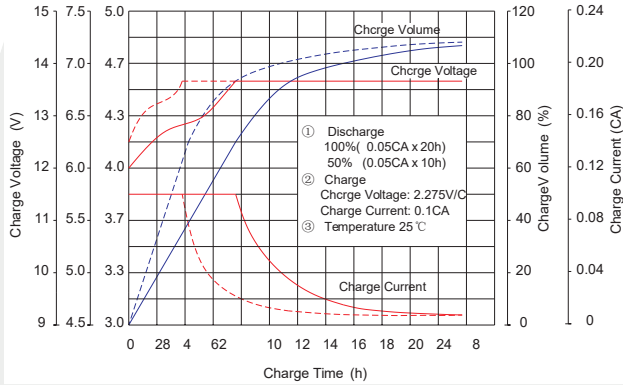
Bateria VRLA - Uso General

Curvas de Descarga

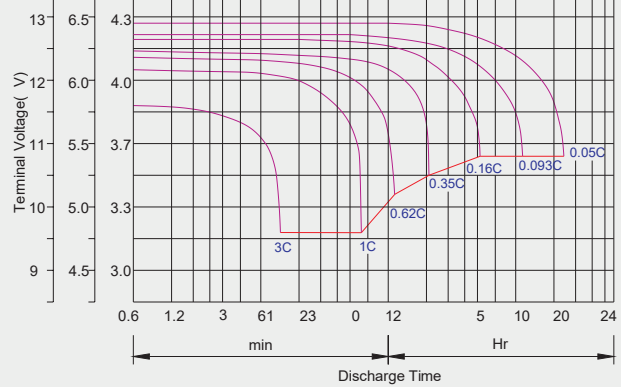
Recomendaciones para el uso de la batería

- Cada mes inspeccionar el voltaje de la batería
- Cada 3 meses cargar la batería si no se encuentra en uso

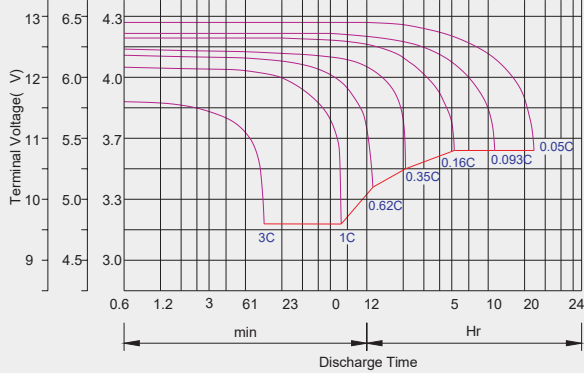
Características de Carga



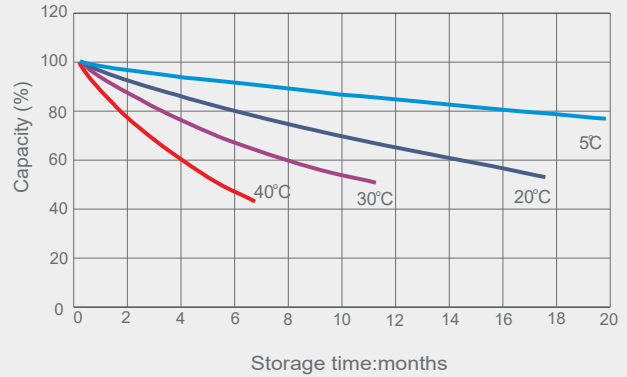
Características de Descarga (25°C)



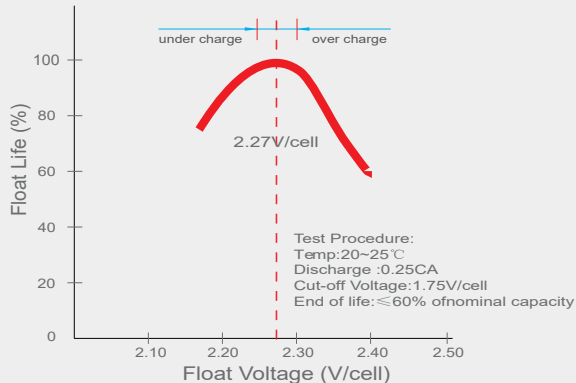
Temperatura vs vida flotación



Auto descarga



Voltaje flotación vs vida útil



Capacidad vs temperatura

